



HF-Regulator II 1-10V TL5

HF-R 414 TL5 EII 220-240V 50/60Hz

HF-driftdon för dimning med analog styrning (1-10 V) för TL5 HE/HO- och TL5 Eco-lampor

Produktdata

Allmän information	
Användningskod	EII
Typversion	mk1
Lamptyp	TL5
Antal lampor	4 del/enhet
Antal produkter med automatsäkring (16 A, typ B) (nom)	28
Automatisk återtändning	Yes
Drift och elektricitet	
Ingående spänning	220 till 240 V
Ingångsfrekvens	50-60 Hz
Driftfrekvens (max)	85 kHz
Driftfrekvens (min)	46 kHz
Tändningsmetod	Programmed Start
Crestfaktor (max)	1,7
Effektfaktor 100 % belastning (nom)	0,98
Tändningstid (max)	0,2 s
Nätspänningsprestanda (AC)	-8% - +6%
Nätspänningssäkerhet (AC)	-10% - +10%
Jordläckström (max)	0,5 mA
Ingående ström, bredd	0,25 ms

Effektförluster (nom)	9.9 W
Startströmstopp (max)	27 A

Kabalage

Kopplingstypens ingångsterminaler	WAGO 251 universal connector [Suitable for both automatic wiring (ALF and ADS) and manual wiring]
Kopplingstypens utgångsterminal	WAGO 251 universal connector [Suitable for both automatic wiring (ALF and ADS) and manual wiring]
Kopplingstypens styrningsingångsterminaler	WAGO 251 universal connector [Suitable for both automatic wiring (ALF and ADS) and manual wiring]
Skalningslängd för kabel	8.0-9.0 mm
Master-slave för dubbla armaturer	- [not specified]
Diameter för ingående styrningsterminal	0.50-1.00 mm ²
Diameter för ingångsterminal	0.50-1.00 mm ²
Genomskärning för utgångsterminal	0.50-1.00 mm ²
Auto Insert (ALF/ADS) Wire Cross Section	0.5 mm ²

Systemegenskaper

Specificerad effekt för driftdon-lampa	14 W
--	------

HF-Regulator II 1-10V TL5

Temperatur	
T-ambient (max)	50 °C
T-ambient (min)	-20 °C
T-förvaring (max)	80 °C
T-förvaring (min)	-25 °C
Stabil drifttemperatur för lampa	Not Specified
T-tändning (max)	50 °C
T-tändning (min)	0 °C

Styrenheter och dimring	
Styrgränssnitt	1-10V
Regleringsnivå för effekt	1%-100%
Ingående styrningsskydd	Yes (Basic insulation)

Mekanik och armaturhus	
Armaturhus	L 359x39x22

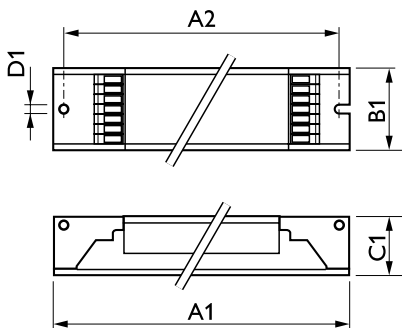
Nöddrift	
Batterispänning vid lamptändning	196 V
Batterispänning vid lampdrift	154-276

Användning och godkännande	
Energieffektivitetsindex	A1 BAT
EMI 9 kHz ... 30 MHz	EN55015
EMI 30 MHz ... 1 000 MHz	EN55022 level B
Säkerhetsstandard	IEC 61347-2-3

Prestandastandard	IEC 60929
Kvalitetsstandard	ISO 9000:2000
Miljöstandard	ISO 14001
Harmonisk strömutsläppsstandard	IEC 61000-3-2
EMC-immunitetsstandard	IEC 61547
Vibrationsstandard	IEC68-2-6 F c
Standard för stötar	IEC 68-2-29 Eb
Luftfuktighetsstandard	EN 61347-2-3 clause 11
Godkännandemärkningar	CE-märkning ENEC-certifikat VDE-EMV-certifikat
Temperaturmärkning	Yes
Nödstandard	IEC 60598-2-22
Brum- och ljudnivå	Inaudible

Produktdata	
Fullständig produktkod	871150091364730
Beställningsproduktnamn	HF-R 414 TL5 EII 220-240V 50/60Hz
EAN/UPC - Produkt	8711500913647
Beställningsnummer	91364730
E-nummer	7981183
Räknare - Antal per förpackning	1
Räknare - antal förpackningar per kartong	10
Materialnummer (12NC)	913700614466
Nettovikt (stycke)	0,340 kg

Måttskiss



HF-R 414 TL5 EII 220-240V 50-60Hz

Product
HF-R 414 TL5 EII 220-240V 50/60Hz

HF-Regulator II 1-10V TL5

