



# HF-Regulator II for TL5 lamps

## HF-R 2 14-35 TL5 EII 220-240V 50/60Hz

Balastro de regulação electrónica de alta frequência, utilizando o protocolo analógico (1-10 V) para lâmpadas TL5 HE/HO e TL5 Eco

### Dados do produto

Funcionamento e características elétricas	
Tensão de entrada	220 a 240 V
Frequência de linha	50 to 60 Hz
Frequência de entrada	50 a 60 Hz
Corrente de fuga à terra (Máx.)	0,5 mA
Largura da corrente de irrupção	0,40 ms
Pico da corrente de irrupção (Máx.)	45 A
Número de produtos em MCB (16 A tipo B) (Nom.)	12

Cablagem	
Tipo de conector dos terminais de entrada	Conector universal WAGO 251 [Adequado para cablagem automática (ALF e ADS) e cablagem manual]
Tipo de conector dos terminais de saída	Conector universal WAGO 251 [Adequado para cablagem automática (ALF e ADS) e cablagem manual]

Temperatura	
Ampla intervalo de temperatura ambiente	-20 °C a 50 °C

Controlos e regulação	
Interface de controlo	1-10V

Características mecânicas e compartimento	
Corpo	L 360x30x21

Aprovação e aplicação	
Código de proteção de entrada	IP20 [Proteção de dedos]
índice de eficiência energética	A1 BAT
Standard de segurança	IEC 61347-2-3
Norma ambiental	ISO 14001
Marcas de aprovação	Marca CE Certificação ENEC Certificação VDE-EMV

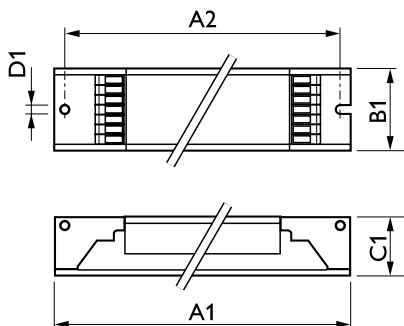
  

Dados do produto	
Nome de produto da encomenda	HF-R 2 14-35 TL5 EII 220-240V 50/60Hz
Nome do produto completo	HF-R 2 14-35 TL5 EII 220-240V 50/60Hz
Código do produto completo	871150091178030
Código de encomenda	91178030
N.º material (12NC)	913700619566
Numerador – Quantidade por embalagem	1
EAN/UPC – Produto/caixa	8711500911780

## HF-Regulator II for TL5 lamps

Numerador – Embalagens por caixa exterior	12
EAN/UPC - Caso	8711500911797

### Desenho dimensional



Product	D1	C1	A1	A2	B1
HF-R 2 14-35 TL5 EII 220-240V 50/60Hz	4,2 mm	22 mm	360 mm	350 mm	30 mm

