

PHILIPS

Lighting



HF-Regulator II para lâmpadas T5 (0-10V)

HF-R 1 14-35 TL5 EII 220-240V 50/60Hz

Reator eletrônico de alta frequência com dimerização que utiliza protocolo analógico (1-10 V) para lâmpadas TL5 HE/HO e TL5 Eco.

Dados do produto

Informações gerais	
Código da aplicação	EII
Versão	mk1
Tipo de lâmpada	TL5
Número de lâmpadas	1 peça/unidade
Número de produtos em MCB (16 A tipo B) (Nom.)	28
Reinício automático	sim

Dados elétricos e de operação	
Tensão de entrada	220-240 V
Frequência de entrada	50 a 60 Hz
Frequência de funcionamento (Máx.)	98 kHz
Frequência de funcionamento (Mín.)	46 kHz
Método de ignição	Partida programada
Fator de cresta (Máx.)	1,7
Fator de potência 100% de carga (Nom.)	0,98
Tempo de ignição (Máx.)	0,2 s
Desempenho da tensão da rede elétrica (CA)	-8% - +6%
Segurança da tensão da rede (CA)	-10% - +10%
Corrente de fuga à terra (Máx.)	0,5 mA
Largura da corrente de irrupção	0,30 ms

Perdas de potência (Nom.)	3.5-4.4 W
Pico da corrente de irrupção (Máx.)	27 A

Cablagem

Tipo de conector dos terminais de entrada	Conector universal WAGO 251 [Adequado tanto para ligação automática (ALF e ADS) quanto para ligação manual]
Tipo de conector dos terminais de saída	Conector universal WAGO 251 [Adequado tanto para ligação automática (ALF e ADS) quanto para ligação manual]
Tipo de conector dos terminais de entrada de controle	Conector universal WAGO 251 [Adequado tanto para ligação automática (ALF e ADS) quanto para ligação manual]
Comprimento do cabo	8.0-9.0 mm
Equipamento duplo principal/secundário	Não aplicável [Operação mestre/escravo não se aplica]
Seção transversal do terminal de entrada de controle	0.50-1.00 mm ²
Seção transversal do terminal de entrada	0.50-1.00 mm ²
Seção transversal do terminal de saída	0.50-1.00 mm ²

HF-Regulator II para lâmpadas T5 (0-10V)

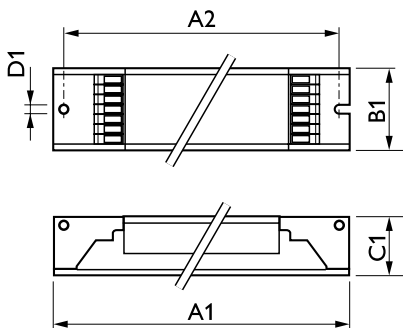
Secção transversal do fio de inserção automática (ALF/ADS)	0,5 mm ²
Características do sistema	
Potência da lâmpada-balastro nominal	14-35 W
Temperatura	
Temperatura ambiente (Máx.)	50 °C
Temperatura ambiente (Mín.)	-20 °C
Temperatura de armazenamento (Máx.)	80 °C
Temperatura de armazenamento (Mín.)	-25 °C
Temperatura de funcionamento da lâmpada estável	Not Specified
Temperatura da ignição (Máx.)	50 °C
Temperatura da ignição (Mín.)	0 °C
Controles e dimerização	
Interface de controlo	1-10V
Nível de regulação da potência	1%-100%
Proteção da Entrada de Controlo	Yes (Basic insulation)
Dados mecânicos e de compartimento	
Compartimento	L 360x30x21
Operação de emergência	
Tensão da bateria para a ignição das lâmpadas	196 V
Funcionamento da tensão da bateria das lâmpadas	154-276
Aprovação e aplicação	
Índice de eficiência energética	A1 BAT

Classificação IP	IP20 [Ingress Protection 20]
EMI 9 kHz ... 30 MHz	EN55015
EMI 30 MHz ... 1.000 MHz	EN55022 level B
Standard de segurança	IEC 61347-2-3
Desempenho padrão	IEC 60929
Padrão de qualidade	ISO 9000:2000
Norma ambiental	ISO 14001
Norma de emissão de corrente harmónica	IEC 61000-3-2
Norma de Imunidade EMC	IEC 61547
Standard de vibração	IEC68-2-6 F c
Impactos padrão	IEC 68-2-29 Eb
Padrão de umidade	EN 61347-2-3 clause 11
Marcas de aprovação	Marca CE Certificado ENEC Certificado VDE-EMV
Marca de temperatura	110
Padrão de emergência	IEC 60598-2-22
Nível de zumbido e ruído	Inaudível

Dados do produto

Código do produto completo	871150091180330
Nome de produto da encomenda	HF-R 114-35 TL5 EII 220-240V 50/60Hz
EAN/UPC – Produto	8711500911803
Código de encomenda	913700619866
Código de encomenda local	HF-R114-35T5EII
Numerador SAP – Quantidade por embalagem	1
Numerador SAP – Embalagens por exterior	12
Nº do material (12NC)	913700619866
Peso líquido SAP (peça)	0,255 kg

Desenho dimensional



HF-R 114-35 TL5 EII 220-240V 50/60Hz

Product	D1	C1	A1	A2	B1
HF-R 114-35 TL5 EII 220-240V 50/60Hz	4,2 mm	22 mm	360 mm	350 mm	30 mm

HF-Regulator II para lâmpadas T5 (0-10V)



© 2018 Signify Holding Todos os direitos reservados. Signify não oferece qualquer representação ou garantia quanto à precisão ou à integridade das informações inclusas aqui e não se responsabiliza por qualquer ação em função disso.

As informações apresentadas neste documento não se destinam a qualquer oferta comercial e não compõem parte de qualquer cotação ou contrato, a menos que seja acordado pela Signify. Philips e o Philips Shield Emblem são marcas comerciais registradas da Koninklijke Philips N.V.

www.lighting.philips.com

2018, Setembro 26 - Dados sujeitos a alteração