

PHILIPS

Lighting



HID-EXC pro SOX výbojky

EXC 35 SOX 220-240V 50/60HZ

Elektronické předřadníky pro světelné zdroje; jsou navrženy tak, aby šetřily energii a snižovaly náklady na údržbu

Údaje o produktu

General Information		Wiring	
Kód přihlášky	EII	Vstupní proud (jmen.)	0.17 A
Typ světelného zdroje	SOX	Špička náběhového proudu (max.)	30 A
Počet světelných zdrojů	1 kus/jednotka	Wiring	
Počet produktů v MCB (16A typ B) (jmen.)	30	Kapacita kabelů společných výstupních vodičů (jmen.)	1000 pF
Automatický restart	No	Délka kabelů mezi zařízením a světelným zdrojem	10 m
Operating and Electrical		Délka odizolovaného drátu	8.0 mm
Vstupní napětí	220 to 240 V	Průřez kontaktního vodiče předřadníku	0.50-2.50 mm ²
Vstupní frekvence	50 až 60 Hz	Typ konektoru	Insert
Minimální provozní napájecí napětí (min.)	180 V	System characteristics	
Provozní frekvence (jmen.)	49 kHz	Jmen. příkon předřadníku a zdroje	35 W
Účinnost při 100% zatížení (jmen.)	0.95	Jmen. příkon zdroje v SOX	35 W
Napětí pro zažehnutí (max.)	1,0 kV	Příkon systému v SOX	37.7 W
Napětí pro zažehnutí (min.)	0,4 kV	Příkon zdroje v SOX	34.0 W
Doba vypnutí zapalování (jmen.)	0,08 min	Ztráta výkonu v SOX	3.7 W
Výkon při napájecím napětí (stř.)	-8%~+6%	Temperature	
Bezpečnost při napájecím napětí (stř.)	-10%~+10%	Okolní teplota (max.)	50 °C
Svodový proud (jmen.)	0,5 mA	Okolní teplota (min.)	-20 °C
Napěťová špička výstupu (max.)	1000 V		
Šířka náběhového proudu	0,15 ms		
Tolerance příkonu zdroje	-10%/+10%		

HID-EXC pro SOX výbojky

Teplota skladování (max.)	80 °C
Teplota skladování (min.)	-40 °C
Teplota životnosti pouzdra (jmen.)	75 °C
Teplota pro vypnutí (min.)	75 °C

Mechanical and Housing

Tělo	L 280x39x28
------	-------------

Approval and Application

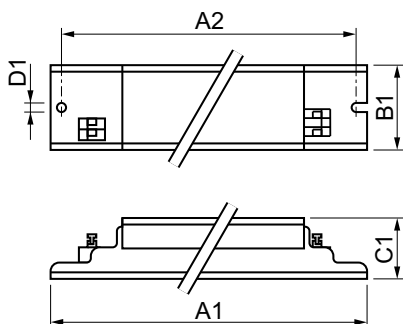
Klasifikace IP svítidla	20
EMI 9 kHz ... 300 MHz	CISPR 15 ed 7.1
Bezpečnostní standard	EN60928, 60926
Standard kvality	ISO 9000:2000
Norma pro ochranu životního prostředí	ISO 14001
Emisní norma harmonického proudu	EN 60555.2
Standard vibrací	IEC68-2-6 F c
Standardní dopad	IEC 68-2-29 Eb

Standard vlhkosti	IEC 928-13
Značky schválení	CE marking ENEC certifikát CB Certificate
Úroveň brumu a hluku	37 dB(A)

Product Data

Úplný kód výrobku	871150006238330
Objednací název produktu	EXC 35 SOX 220-240V 50/60Hz
EAN/UPC – výrobek	8711500062383
Objednací kód	06238330
Local Code	EXC035550
Číslování – počet v balení	1
Číslování – balení v krabici	25
Materiál č. (12NC)	913700621466
Celková hmotnost (kus)	0,275 kg

Rozměrové výkresy



EXC 35 SOX 220-240V 50/60Hz

Product	D1	C1	A1	A2	B1
EXC 35 SOX 220-240V 50/60Hz	4,2 mm	28,0 mm	280,0 mm	265,0 mm	40,0 mm

