



# HF-PERFORMER Intelligent για λαμπτήρες TL5 HE/HO

## HF-Pi 1 14/21/24/39 TL5 220-240V

HF-Performer Intelligent για λαμπτήρες Master και ECO TL5 HE/HO, TL-D και PL-LTo HF-Performer Intelligent διαθέτει αυτόματη αναγνώριση του συνδεδεμένου λαμπτήρα και μπορεί ανεξάρτητα να ρυθμίσει με ακρίβεια τις παραμέτρους λειτουργίας του στον αντίστοιχο λαμπτήρα. Αυτό έχει ως αποτέλεσμα ένα σημαντικό πλεονέκτημα, ειδικά για τους λαμπτήρες T5, αφού σημαίνει ότι μπορούν οι λαμπτήρες TL5 HE και HO του ίδιου μήκους να εναλλάσσονται. Με μια επιλογή από επτά μπάλαστ, ο πελάτης μπορεί να διαχειρίζεται αποτελεσματικά κάθε πιθανό συνδυασμό των λαμπτήρων Master TL5 και Eco, TL-D και PL-L. Το μπάλαστ έχει σχεδιαστεί κυρίως για εφαρμογή σε εσωτερικούς χώρους. Για υπαίθριες εφαρμογές, το φωτιστικό πρέπει να είναι τουλάχιστον Κατηγορίας I και πρέπει να είναι επαρκώς προστατευμένο από το νερό και τη σκόνη. Η εγκατάσταση πρέπει επίσης να διαθέτει προστασία από υπερτάσεις που προκαλούνται από κεραυνούς ή οποιαδήποτε άλλη απαραίτητη προστασία του ηλεκτρικού κυκλώματος επιβάλλεται σε τέτοιες τυπικές εγκαταστάσεις και εφαρμογές.

### δεδομένα Προϊόντων

Γενικές πληροφορίες	
Κωδικός εφαρμογής	EII
Έκδοση τύπου	mk1
Τύπος λαμπτήρα	TL5
Αριθμός λαμπτήρων	1 τεμάχιο/μονάδα
Πλήθος ανά MCB (16 A Τύπος B) (ονομ.)	18
Αυτόματη επανεκκίνηση	Yes

Λειτουργία και ηλεκτρικά συστήματα	
Τάση εισόδου	220 to 240 V
Συχνότητα εισόδου	50 έως 60 Hz
Μέθοδος εκκίνησης	Warm Start
Συντελεστής αιχμής (μεγ.)	1,7
Χρόνος εκκίνησης (μεγ.)	5,0 s
Απόδοση τάσης δικτύου (AC)	-8%~+6%
Ασφάλεια τάσης δικτύου (AC)	-10%~+10%
Ένταση ρεύματος διαρροής γείωσης (μέγ.)	0,5 mA

## HF-PERFORMER Intelligent για λαμπτήρες TL5 HE/HO

Πλάτος ρεύματος εκκίνησης	0,35 ms
Σταθερή απόκλιση ισχύος	-2%/+2%
Συντελεστής μπαλάστ (ονομ.)	1,00
Απώλειες ισχύος (ονομ.)	1,9-2,5 W
Μέγιστη ένταση ρεύματος εκκίνησης (μέγ.)	20 A

### Καλωδίωση

Ακροδέκτες εισόδου τύπου βύσματος	Insert
Χωρητικότητα κοινού καλωδίου εξόδου (ονόμ.)	70 pF
Ακροδέκτες εξόδου τύπου βύσματος	Insert
Μήκος καλωδίου θερμής καλωδίωσης	0,75 m
Μήκος ταινίας καλωδίου	8,0-9,0 mm
Διατομή ακροδέκτη εισόδου	0,50-1,00 mm <sup>2</sup>
Διατομή ακροδέκτη εξόδου	0,50-1,00 mm <sup>2</sup>
Χωρητικότητα καλωδίου εξόδου προς γη (ονόμ.)	70 pF

### Χαρακτηριστικά συστήματος

Ονομαστική ισχύς μπαλάστ-λαμπτήρα	14-39 W
Απώλεια ισχύος στο TL5 HO	2,2/2,4 W
Ισχύς λαμπτήρα TL5 HO	24,3/37,5 W
Ισχύς συστήματος με TL5 HO	26,5/39,9 W
Ονομαστική ισχύς λαμπτήρα TL5 HO	24/39 W
Ονομαστική ισχύς λαμπτήρα TL5 HE	14/21 W
Ισχύς συστήματος με TL5 HE	16,6/23,6 W
Ισχύς λαμπτήρα TL5 HE	14,7/21,2 W
Απώλεια ισχύος στο TL5 HE	1,9/2,4 W

### Θερμοκρασία

Θερμοκρασία περιβάλλοντος (μέγ.)	50 °C
Θερμοκρασία περιβάλλοντος (ελάχ.)	-25 °C
Θερμοκρασία αποθήκευσης (μέγ.)	80 °C
Θερμοκρασία αποθήκευσης (ελάχ.)	-40 °C
Διάρκεια ζωής θερμ. περιβλήματος (ονομ.)	75 °C
Μέγιστη θερμ. περιβλήματος σε λειτουργία (μέγ.)	75 °C
T-ανάφλεξη (μέγ.)	50 °C
T-ανάφλεξη (ελάχ.)	-25 °C

### Μηχανικά εξαρτήματα και περιβλήμα

Περιβλήμα	L360x30x22
-----------	------------

### Λειτουργία έκτακτης ανάγκης

Ονομαστική φωτεινή ένταση μετά από 60 δευτερόλεπτα	100% of EBLF
Λειτουργία λαμπτήρα με μπαταρία	198-276
Συντελεστής φωτεινότητας του μπαλάστ ασφαλείας (ονομ.)	100 %
Ονομαστική ένταση φωτός μετά από 5 δευτερόλεπτα	50% of EBLF

### Έγκριση και εφαρμογή

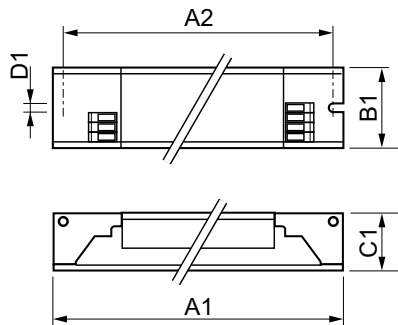
Δείκτης ενεργειακής απόδοσης	A2 BAT
Κλάση IP	IP 20 [ Ingress Protection 20]
EMI 9 kHz ... 30 MHz	EN55015
EMI 30 MHz ... 1000 MHz	EN 55022 Class B
Πρότυπο ασφαλείας	IEC 61347-2-3
Πρότυπο απόδοσης	IEC 60929
Πρότυπο ποιότητας	ISO 9000:2000
Περιβαλλοντικό πρότυπο	ISO 14001
Πρότυπο εκπομπής αρμονικών ρεύματος	IEC 61000-3-2
Πρότυπο EMC	IEC 61547
Πρότυπο κραδασμών	IEC68-2-6 F c
Bumps Standard	IEC 68-2-29 Eb
Πρότυπο υγρασίας	EN 61347-2-3 clause 11
Διαπιστεύσεις	Σήμανση CE ENEC certificate VDE-EMV certificate
Σήμανση θερμοκρασίας	Yes
Πρότυπο ασφαλείας	IEC 60598-2-22
Βόμβος και επίπεδο θορύβου	Inaudible

### Στοιχεία προϊόντος

Πλήρης κωδικός προϊόντος	871150091494130
Όνομα παραγωγέας προϊόντος	HF-Pi 1 14/21/24/39 TL5 EII 220-240V
EAN/UPC	8711500914941
Κωδικός παραγγελίας	91494130
Local Code	HFP114-39TL5
Αριθμητής - Ποσότητα ανά συσκευασία	1
Αριθμητής - Πακέτα ανά εξωτερικό κουτί	12
Αρ. υλικού (12NC)	913700624066
Καθαρό βάρος (τεμάχιο)	0,247 kg

## HF-PERFORMER Intelligent για λαμπτήρες TL5 HE/HO

### Σχεδιάγραμμα διαστάσεων



#### Product

HF-Pi 1 14/21/24/39 TL5 EII 220-240V

HF-Pi 1 14/21/24/39 TL5 EII 220-240V

