



# HF-PERFORMER Intelligent για λαμπτήρες TL5 HE/HO

## HF-Pi 1 28/35/49/54 TL5 220-240V

HF-Performer Intelligent για λαμπτήρες Master και ECO TL5 HE/HO, TL-D και PL-LTo HF-Performer Intelligent διαθέτει αυτόματη αναγνώριση του συνδεδεμένου λαμπτήρα και μπορεί ανεξάρτητα να ρυθμίσει με ακρίβεια τις παραμέτρους λειτουργίας του στον αντίστοιχο λαμπτήρα. Αυτό έχει ως αποτέλεσμα ένα σημαντικό πλεονέκτημα, ειδικά για τους λαμπτήρες T5, αφού σημαίνει ότι μπορούν οι λαμπτήρες TL5 HE και HO του ίδιου μήκους να εναλλάσσονται. Με μια επιλογή από επτά μπάλαστ, ο πελάτης μπορεί να διαχειρίζεται αποτελεσματικά κάθε πιθανό συνδυασμό των λαμπτήρων Master TL5 και Eco, TL-D και PL-L. Το μπάλαστ έχει σχεδιαστεί κυρίως για εφαρμογή σε εσωτερικούς χώρους. Για υπαίθριες εφαρμογές, το φωτιστικό πρέπει να είναι τουλάχιστον Κατηγορίας I και πρέπει να είναι επαρκώς προστατευμένο από το νερό και τη σκόνη. Η εγκατάσταση πρέπει επίσης να διαθέτει προστασία από υπερτάσεις που προκαλούνται από κεραυνούς ή οποιαδήποτε άλλη απαραίτητη προστασία του ηλεκτρικού κυκλώματος επιβάλλεται σε τέτοιες τυπικές εγκαταστάσεις και εφαρμογές.

### δεδομένα Προϊόντων

| Γενικές πληροφορίες                   |                  |
|---------------------------------------|------------------|
| Κωδικός εφαρμογής                     | E11              |
| Έκδοση τύπου                          | mk1              |
| Τύπος λαμπτήρα                        | TL5              |
| Αριθμός λαμπτήρων                     | 1 τεμάχιο/μονάδα |
| Πλήθος ανά MCB (16 A Τύπος B) (ονομ.) | 18               |
| Αυτόματη επανεκκίνηση                 | Yes              |

| Λειτουργία και ηλεκτρικά συστήματα      |              |
|---|--------------|
| Τάση εισόδου                            | 220 to 240 V |
| Συχνότητα εισόδου                       | 50 έως 60 Hz |
| Μέθοδος εκκίνησης                       | Warm Start   |
| Συντελεστής αιχμής (μεγ.)               | 1,7          |
| Χρόνος εκκίνησης (μεγ.)                 | 5,0 s        |
| Απόδοση τάσης δικτύου (AC)              | -8% - +6%    |
| Ασφάλεια τάσης δικτύου (AC)             | -10% - +10%  |
| Ένταση ρεύματος διαρροής γείωσης (μέγ.) | 0,5 mA       |

## HF-PERFORMER Intelligent για λαμπτήρες TL5 HE/HO

|  |           |
|--|-----------|
| Πλάτος ρεύματος εκκίνησης                | 0,35 ms   |
| Σταθερή απόκλιση ισχύος                  | -2%/+2%   |
| Συντελεστής μπαλάστ (ονομ.)              | 1,00      |
| Απώλειες ισχύος (ονομ.)                  | 4.8-7.0 W |
| Μέγιστη ένταση ρεύματος εκκίνησης (μέγ.) | 20 A      |

### Καλωδίωση

|  |                           |
|--|---------------------------|
| Ακροδέκτες εισόδου τύπου βύσματος            | Insert                    |
| Χωρητικότητα κοινού καλωδίου εξόδου (ονόμ.)  | 70 pF                     |
| Ακροδέκτες εξόδου τύπου βύσματος             | Insert                    |
| Μήκος καλωδίου θερμής καλωδίωσης             | 0,75 m                    |
| Μήκος ταινίας καλωδίου                       | 8.0-9.0 mm                |
| Διατομή ακροδέκτη εισόδου                    | 0.50-1.00 mm <sup>2</sup> |
| Διατομή ακροδέκτη εξόδου                     | 0.50-1.00 mm <sup>2</sup> |
| Χωρητικότητα καλωδίου εξόδου προς γη (ονόμ.) | 70 pF                     |

### Χαρακτηριστικά συστήματος

|                                   |                       |
|-----------------------------------|-----------------------|
| Ονομαστική ισχύς μπαλάστ-λαμπτήρα | 28-54 W               |
| Ονομαστική ισχύς λαμπτήρα TL5     | 28/35/49/54 W         |
| Ισχύς συστήματος με TL5           | 37.9/44.4/56.8/62.6 W |
| Ισχύς λαμπτήρα TL5                | 30.9/39.8/52.6/57.8 W |
| Απώλεια ισχύος στο TL5            | 7/4.6/4.2/4.8 W       |

### Θερμοκρασία

|   |        |
|---|--------|
| Θερμοκρασία περιβάλλοντος (μέγ.)                | 50 °C  |
| Θερμοκρασία περιβάλλοντος (ελάχ.)               | -25 °C |
| Θερμοκρασία αποθήκευσης (μέγ.)                  | 80 °C  |
| Θερμοκρασία αποθήκευσης (ελάχ.)                 | -40 °C |
| Διάρκεια ζωής θερμ. περιβλήματος (ονομ.)        | 75 °C  |
| Μέγιστη θερμ. περιβλήματος σε λειτουργία (μέγ.) | 75 °C  |
| T-ανάφλεξη (μέγ.)                               | 50 °C  |
| T-ανάφλεξη (ελάχ.)                              | -25 °C |

### Μηχανικά εξαρτήματα και περιβλήμα

|           |            |
|-----------|------------|
| Περιβλήμα | L360x30x22 |
|-----------|------------|

### Λειτουργία έκτακτης ανάγκης

|  |              |
|--|--------------|
| Ονομαστική φωτεινή ένταση μετά από 60 δευτερόλεπτα | 100% of EBLF |
|--|--------------|

|  |             |
|--|-------------|
| Λειτουργία λαμπτήρα με μπαταρία                        | 198-276     |
| Συντελεστής φωτεινότητας του μπαλάστ ασφαλείας (ονομ.) | 100 %       |
| Ονομαστική ένταση φωτός μετά από 5 δευτερόλεπτα        | 50% of EBLF |

### Έγκριση και εφαρμογή

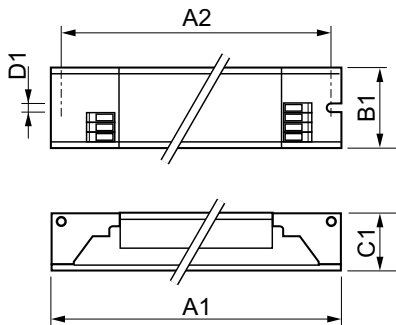
|                                     |   |
|-------------------------------------|---|
| Δείκτης ενεργειακής απόδοσης        | A2 BAT  |
| Κλάση IP                            | IP 20 [ Ingress Protection 20]                  |
| EMI 9 kHz ... 30 MHz                | EN55015   |
| EMI 30 MHz ... 1000 MHz             | EN 55022 Class B                                |
| Πρότυπο ασφαλείας                   | IEC 61347-2-3                                   |
| Πρότυπο απόδοσης                    | IEC 60929                                       |
| Πρότυπο ποιότητας                   | ISO 9000:2000                                   |
| Περιβαλλοντικό πρότυπο              | ISO 14001                                       |
| Πρότυπο εκπομπής αρμονικών ρεύματος | IEC 61000-3-2                                   |
| Πρότυπο EMC                         | IEC 61547                                       |
| Πρότυπο κραδασμών                   | IEC68-2-6 F c                                   |
| Bumps Standard                      | IEC 68-2-29 Eb                                  |
| Πρότυπο υγρασίας                    | EN 61347-2-3 clause 11                          |
| Διαπιστεύσεις                       | Σήμανση CE ENEC certificate VDE-EMV certificate |
| Σήμανση θερμοκρασίας                | Yes   |
| Πρότυπο ασφαλείας                   | IEC 60598-2-22                                  |
| Βόμβος και επίπεδο θορύβου          | Inaudible                                       |

### Στοιχεία προϊόντος

|  |   |
|--|---|
| Πλήρης κωδικός προϊόντος               | 871150091496530                         |
| Όνομα παραγωγέας προϊόντος             | HF-Pi 1 28/35/49/54 TL5 EII<br>220-240V |
| EAN/UPC                                | 8711500914965                           |
| Κωδικός παραγγελίας                    | 91496530                                |
| Local Code                             | HFP128-54TL5EII                         |
| Αριθμητής - Ποσότητα ανά συσκευασία    | 1                                       |
| Αριθμητής - Πακέτα ανά εξωτερικό κουτί | 12                                      |
| Αρ. υλικού (12NC)                      | 913700624166                            |
| Καθαρό βάρος (τεμάχιο)                 | 0,247 kg                                |

## HF-PERFORMER Intelligent για λαμπτήρες TL5 HE/HO

### Σχεδιάγραμμα διαστάσεων



#### Product

HF-Pi 1 28/35/49/54 TL5 EII 220-240V

HF-Pi 1 28/35/49/54 TL5 EII 220-240V

