



# HF-PERFORMER

## Intelligent TL5 HE/HO

### HF-Pi 1 28/35/49/54 TL5 220-240V

HF-Performer Intelligent är ett platt, tunt och lätt elektroniskt driftdon som gör att det går att byta ut TL5 HE- och HO-lampor av samma längd för att få största möjliga flexibilitet i armaturens utformning och hantering. De smarta strömfunktionerna bygger på Philips EII-teknik och gör att HF-Performer Intelligent är optimerat för maximal systemeffektivitet (CELMA EEI A2 BAT) i kombination med TL5- och TL5 Eco-lampan.

#### Produktdata

Drift och elektricitet	
Ingångsspänning	220–240 V
Line Frequency	50 to 60 Hz
Ingångsfrekvens	50–60 Hz
Jordläckström (max)	0,5 mA
Ingående ström, bredd	0,35 ms
Startströmstopp (max)	20 A
Antal produkter med automatsäkring (16 A, typ B) (nom)	18

#### Kabalage

Kopplingstypens ingångsterminaler	Inlägg
Kopplingstypens utgångsterminal	Inlägg

#### Temperatur

Omgivningstemperatur	-25 °C till +50 °C
T-Case, livslängd (nom)	75 °C
T-Case max. (max)	75 °C

Mekanik och armaturhus	
Armaturhus	L360x30x22

Användning och godkännande	
Kod för kapslingsklass	IP20 [Petsyddad]
Energieffektivitetsindex	A2 BAT
Säkerhetsstandard	IEC 61347-2-3
Miljöstandard	ISO 14001
Godkännandemärkningar	CE-märkning ENEC-certifikat VDE-EMV-certifikat

#### Produktdata

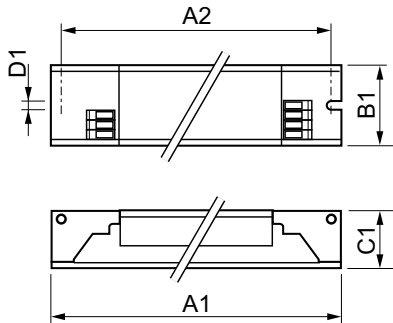
Beställningsproduktnamn	HF-Pi 1 28/35/49/54 TL5 EII 220-240V
Fullständigt produktnamn	HF-Pi 1 28/35/49/54 TL5 220-240V
Full EOC	871150091496530
Beskrivning av lokal kod	7981215
Beställningsnummer	91496530
Materialnummer (12NC)	913700624166

## HF-PERFORMER Intelligent TL5 HE/HO

Lokal kod	7981215
SAP-Räknare – Antal per förpackning	1
EAN/UPC – Produkt/fodral	8711500914965
Räknare – antal förpackningar per kartong	12

EAN/UPC – Hölje	8711500914972
-----------------	---------------

### Måttskiss



Product	D1	C1	A1	A2	B1
HF-Pi 1 28/35/49/54 TL5 EII 220-240V	4,2 mm	22 mm	360 mm	350 mm	30 mm

