

PHILIPS

Lighting



HF-REGULATOR για λαμπτήρες PL-T/C

HF-R 2 26-42 PL-T/C EII 220-240V 50/60Hz

Μικρό, ηλεκτρονικό ρυθμιστικό μπάλαστ υψηλής συχνότητας, που χρησιμοποιεί το αναλογικό πρωτόκολλο (1-10 V) για λαμπτήρες PL-T, PL-C και PL-R; Το μπάλαστ έχει σχεδιαστεί κυρίως για εφαρμογή σε εσωτερικούς χώρους. Για υπαίθριες εφαρμογές, το φωτιστικό πρέπει να είναι τουλάχιστον Κατηγορίας I και πρέπει να είναι επαρκώς προστατευμένο από το νερό και τη σκόνη. Η εγκατάσταση πρέπει επίσης να διαθέτει προστασία από υπερτάσεις που προκαλούνται από κεραυνούς ή οποιαδήποτε άλλη απαραίτητη προστασία του ηλεκτρικού κυκλώματος επιβάλλεται σε τέτοιες τυπικές εγκαταστάσεις και εφαρμογές.

δεδομένα Προϊόντων

Γενικές πληροφορίες	
Κωδικός εφαρμογής	EII
Έκδοση τύπου	mk3
Τύπος λαμπτήρα	PL-T/C
Αριθμός λαμπτήρων	2 τεμάχιο/μονάδα
Πλήθος ανά MCB (16 A Τύπος B) (ονομ.)	12
Αυτόματη επανεκκίνηση	Yes

Λειτουργία και ηλεκτρικά συστήματα

Τάση εισόδου	220 to 240 V
Συχνότητα εισόδου	50 έως 60 Hz
Συχνότητα λειτουργίας (μέγ.)	100 kHz
Συχνότητα λειτουργίας (ελάχ.)	40 kHz
Μέθοδος εκκίνησης	Programmed Start
Συντελεστής αιχμής (μεγ.)	1,7
Συντελεστής ισχύος 100% φορτίο (ονομ.)	0,95
Χρόνος εκκίνησης (μεγ.)	1,5 s

Απόδοση τάσης δικτύου (AC)	-8%~+6%
Ασφάλεια τάσης δικτύου (AC)	-10%~+10%
Ένταση ρεύματος διαρροής γείωσης (μέγ.)	0,5 mA
Πλάτος ρεύματος εκκίνησης	0,35 ms
Σταθερή απόκλιση ισχύος	-2%/+2%
Συντελεστής μπάλαστ (ονομ.)	0,99
Απώλειες ισχύος (ονομ.)	6,5-7,5 W
Μέγιστη ένταση ρεύματος εκκίνησης (μέγ.)	45 A

Καλωδίωση

Ακροδέκτες εισόδου τύπου βύσματος	Insert
Χωρητικότητα κοινού καλωδίου εξόδου (ονομ.)	30 pF
Ακροδέκτες εξόδου τύπου βύσματος	Insert
Τύπος βύσματος ακροδεκτών εισόδου ελέγχου	Insert
Μήκος ταινίας καλωδίου	7,5-8,5 mm
Διπλό εξάρτημα κύριο/δευτερεύον	Not advisable [Master/Slave operation not advised]

HF-REGULATOR για λαμπτήρες PL-T/C

Διατομή ακροδέκτη εισόδου ελέγχου	0.50-1.50 mm ²
Διατομή ακροδέκτη εισόδου	0.50-1.50 mm ²
Διατομή ακροδέκτη εξόδου	0.50-1.50 mm ²
Χωρητικότητα καλωδίου εξόδου προς γη (ονόμ.)	75 pF

Χαρακτηριστικά συστήματος

Όνομαστική ισχύς μπαλάστ-λαμπτήρα	26-42 W
-----------------------------------	---------

Θερμοκρασία

Θερμοκρασία περιβάλλοντος (μέγ.)	50 °C
Θερμοκρασία περιβάλλοντος (ελάχ.)	-20 °C
Θερμοκρασία αποθήκευσης (μέγ.)	80 °C
Θερμοκρασία αποθήκευσης (ελάχ.)	-25 °C
Διάρκεια ζωής θερμ. περιβλήματος (ονομ.)	65 °C
Μέγιστη θερμ. περιβλήματος σε λειτουργία (μέγ.)	75 °C
Θερμοκρασία σταθερής λειτουργίας λαμπτήρα	Not Specified
T-ανάφλεξη (μέγ.)	50 °C
T-ανάφλεξη (ελάχ.)	0 °C

Συστήματα ελέγχου και ρύθμιση της έντασης

Διασύνδεση ελέγχου	1-10V
Ισχύς επιπέδου ρύθμισης	1%-100%
Προστασία εισόδου ελέγχου	Yes (Basic insulation)

Μηχανικά εξαρτήματα και περίβλημα

Περίβλημα	S 123x79x33
-----------	-------------

Λειτουργία έκτακτης ανάγκης

Τάση μπαταρίας για την εκκίνηση λαμπτήρα	198-254 V
Λειτουργία λαμπτήρα με μπαταρία	176-254

Έγκριση και εφαρμογή

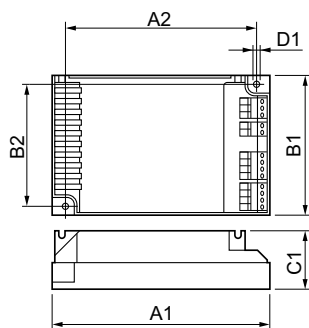
Δείκτης ενεργειακής απόδοσης	A1 BAT
------------------------------	--------

Κλάση IP	IP 20 [Ingress Protection 20]
EMI 9 kHz ... 30 MHz	EN55015
EMI 30 MHz ... 1000 MHz	EN55022 level B
Πρότυπο ασφάλειας	IEC 61347-2-3
Πρότυπο απόδοσης	IEC 60929
Πρότυπο ποιότητας	ISO 9000:2000
Περιβαλλοντικό πρότυπο	ISO 14001
Πρότυπο εκπομπής αρμονικών ρεύματος	IEC 61000-3-2
Πρότυπο EMC	IEC 61547
Πρότυπο κραδασμών	IEC68-2-6 F c
Bumps Standard	IEC 68-2-29 Eb
Πρότυπο υγρασίας	EN 61347-2-3 clause 11
Διαπιστεύσεις	Σήμανση CE ENEC certificate VDE-EMV certificate
Σήμανση θερμοκρασίας	Yes
Πρότυπο ασφαλείας	IEC 60598-2-22
Βόμβος και επίπεδο θορύβου	Inaudible

Στοιχεία προϊόντος

Πλήρης κωδικός προϊόντος	872790080972500
Όνομα παραγωγέας προϊόντος	HF-R 2 26-42 PL-T/C EII 220-240V 50/60Hz
EAN/UPC	8711500880758
Κωδικός παραγωγέας	80972500
Local Code	HFR226-42PLT
Αριθμητής - Ποσότητα ανά συσκευασία	1
Αριθμητής - Πακέτα ανά εξωτερικό κουτί	12
Αρ. υλικού (12NC)	913700626566
Καθαρό βάρος (τεμάχιο)	0.230 kg

Σχεδιάγραμμα διαστάσεων



HF-R 2 26-42 PL-T/C EII 220-240V 50/60Hz

Product

HF-R 2 26-42 PL-T/C EII 220-240V 50/60Hz

HF-REGULATOR για λαμπτήρες PL-T/C

