

PHILIPS

Lighting



HF-Regulator II for TL5 lamps

HF-R 139 TL5 EII 220-240V 50/60Hz

Balastro de regulação electrónica de alta frequência, utilizando o protocolo analógico (1-10 V) para lâmpadas TL5 HE/HO e TL5 Eco

Dados do produto

Informações gerais	
Código da aplicação	EII
Versão	mk2
Tipo de lâmpada	TL5
Número de lâmpadas	1 piece/unit
Número de produtos em MCB (16 A tipo B) (Nom.)	28
Reinício automático	Sim

Dados elétricos e de funcionamento	
Tensão de entrada	220-240 V
Frequência de entrada	50 a 60 Hz
Frequência de funcionamento (Máx.)	89 kHz
Frequência de funcionamento (Máx.)	45 kHz
Método de ignição	Warm Start
Fator de cresta (Máx.)	1,7
Fator de potência 100% de carga (Nom.)	0,98
Tempo de ignição (Máx.)	0,2 s
Desempenho da tensão de rede (CA)	-8%~+6%
Segurança da tensão de rede (CA)	-10%~+10%
Corrente de fuga à terra (Máx.)	0,5 mA
Largura da corrente de irrupção	0,25 ms

Perdas de potência (Nom.)	5,8 W
Pico da corrente de irrupção (Máx.)	27 A

Cabeamento

Tipo de conector dos terminais de entrada	Conector universal WAGO 251 [Adequado para cablagem automática (ALF e ADS) e manual]
Tipo de conector dos terminais de saída	Conector universal WAGO 251 [Adequado para cablagem automática (ALF e ADS) e manual]
Tipo de conector dos terminais de entrada de controlo	Conector universal WAGO 251 [Adequado para cablagem automática (ALF e ADS) e manual]
Comprimento do cabo descarnado	8,0-9,0 mm
Equipamento duplo principal/secundário	Nãot applicable [Func. principal-secundário não aplicável]
Controlo da secção transversal do terminal de entrada	0,50-1,00 mm ²
Secção transversal do terminal de entrada	0,50-1,00 mm ²
Secção transversal do terminal de saída	0,50-1,00 mm ²
Auto Insert (ALF/ADS) Wire Cross Section	0,5 mm ²

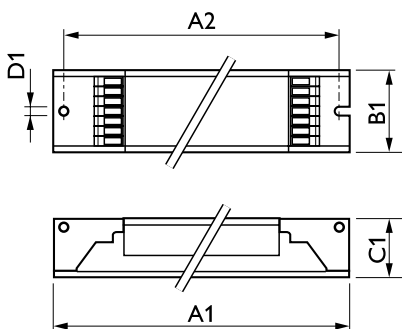
HF-Regulator II for TL5 lamps

Características do sistema	
Potência da lâmpada-balastro nominal	39 W
Temperatura	
Temperatura ambiente (Máx.)	50 °C
Temperatura ambiente (Mín.)	-20 °C
Temperatura de armazenamento (Máx.)	80 °C
Temperatura de armazenamento (Mín.)	-25 °C
Temperatura de funcionamento da lâmpada estável	Not Specified
Temperatura da ignição (Máx.)	50 °C
Temperatura da ignição (Mín.)	0 °C
Controles e regulação	
Interface de controlo	1-10V
Nível de regulação da potência	1%-100%
Proteção da entrada de controlo	Sim (Basic insulation)
Dados mecânicos e de revestimento	
Compartmento	L 359x30x22
Funcionamento de emergência	
Tensão da bateria para a ignição das lâmpadas	196 V
Funcionamento da tensão da bateria das lâmpadas	154-276
Aprovação e aplicação	
índice de eficiência energética	A1 BAT
Classificação IP	IP20 [Ingress Protection 20]

EMI 9 kHz... 30 MHz	EN55015
EMI 30 MHz... 1000 MHz	EN55022 level B
Standard de segurança	IEC 61347-2-3
Standard de desempenho	IEC 60929
Padrão de qualidade	ISO 9000:2000
Norma ambiental	ISO 14001
Norma de emissão de corrente harmónica	IEC 61000-3-2
Norma de Imunidade EMC	IEC 61547
Standard de vibração	IEC68-2-6 F c
Impactos standard	IEC 68-2-29 Eb
Padrão de humidade	EN 61347-2-3 clause 11
Marcas de aprovação	Marca CE Certificação ENEC Certificação VDE-EMV
Marca de temperatura	110
Padrão de emergência	IEC 60598-2-22
Nível de zumbido e ruído	Inaudible

Dados do produto	
Código do produto completo	871150091468230
Nome de produto da encomenda	HF-R 139 TL5 EII 220-240V 50/60Hz
EAN/UPC – Produto	8711500914682
Código de encomenda	91468230
Numerador – Quantidade por embalagem	1
Numerador – Embalagens por caixa exterior	12
N.º material (12NC)	913700632966
Peso líquido (Peça)	0,260 kg

Desenho dimensional



HF-R 139 TL5 EII 220-240V 50/60Hz

Product
HF-R 139 TL5 EII 220-240V 50/60Hz

HF-Regulator II for TL5 lamps

