



HID-PrimaVision για Λαμπτήρες CDM Μεσαίας Ισχύος

HID-PV 315 /S CDM 220-240V 50/60Hz

Ιδιαίτερα αξιόπιστες ηλεκτρονικές διατάξεις οδήγησης για λαμπτήρες μεσαίας ισχύος:
Διάρκεια ζωής 80.000 ώρες για την έκδοση Xtreme και 50.000 ώρες για τις εκδόσεις εκτός της Xtreme

δεδομένα Προϊόντων

Γενικές πληροφορίες

Έκδοση τύπου	mk1
Τύπος λαμπτήρα	CDM
Αριθμός λαμπτήρων	1 τεμάχιο/μονάδα
Κατάλληλο μόνο για χρήση σε εξωτερικούς χώρους	Yes
Πλήθος ανά MCB (16 A Τύπος B) (ονομ.)	4
Προεπιλεγμένος λαμπτήρας	CDM315
Αυτόματη επανεκκίνηση	Yes

Λειτουργία και ηλεκτρικά συστήματα

Τάση εισόδου	220 to 240 V
Συχνότητα εισόδου	50 έως 60 Hz
Ελάχιστη τάση δικτύου λειτουργίας (ελάχ.)	198 V
Συχνότητα λειτουργίας (ονομ.)	0.11 kHz
Χρόνος απενεργοποίησης εκκινήτη (ονομ.)	30 min
Απόδοση τάσης δικτύου (AC)	-8%+6%
Ασφάλεια τάσης δικτύου (AC)	-10%+10%
Ένταση ρεύματος διαρροής γείωσης (μέγ.)	0,5 mA
Τάση κορυφής εξόδου (μέγ.)	4000 V

Ανοχή ισχύος λαμπτήρα	-3%/+3%
Ένταση ρεύματος εισόδου (ονομ.)	1.53 A

Καλωδίωση

Μήκος ταινίας καλωδίου	10.0 mm
Διατομή καλωδίου επαφής μπαλάστ	0.75-2.50 mm ²
Τύπος βύσματος	Insert

Χαρακτηριστικά συστήματος

Ονομαστική ισχύς μπαλάστ-λαμπτήρα	315 W
Ονομαστική ισχύς λαμπτήρα CDM	315 W
Ισχύς συστήματος με CDM	340.5 W
Ισχύς λαμπτήρα CDM	315.0 W
Απώλεια ισχύος στο CDM	25.5 W

Θερμοκρασία

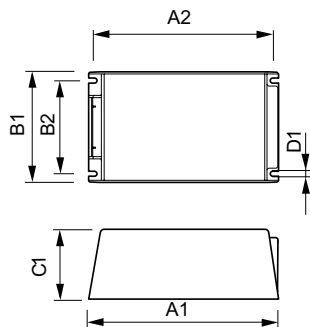
Θερμοκρασία περιβάλλοντος (μέγ.)	55 °C
Θερμοκρασία περιβάλλοντος (ελάχ.)	-20 °C
Θερμοκρασία αποθήκευσης (μέγ.)	80 °C

HID-PrimaVision για Λαμπτήρες CDM Μεσαίας Ισχύος

Θερμοκρασία αποθήκευσης (ελάχ.)	-25 °C
Θερμοκρασία περιβλήματος απενεργοποίησης (ελάχ.)	90 °C
Συστήματα ελέγχου και ρύθμιση της έντασης	
Ρυθμίσεις προγραμματιζόμενου λαμπτήρα	-
Προεπιλεγμένα ενσωματωμένα συστήματα ελέγχου	-
Προγραμματιζόμενες επιλογές ρύθμισης έντασης	-
Μηχανικά εξαρτήματα και περίβλημα	
Περίβλημα	/S
Έγκριση και εφαρμογή	
Φωτιστικό με προστασία IP	34
Προστασία από υπέρταση 400 Vac	5 min
Ενεργή προστασία θερμοκρασίας	Yes
Πρότυπο ασφάλειας	EN60928, 60926
Πρότυπο ποιότητας	ISO 9000:2000
Περιβαλλοντικό πρότυπο	ISO 14001
Πρότυπο εκπομπής αρμονικών ρεύματος	IEC 61000-3-2
Πρότυπο κραδασμών	IEC 68-2-6 Fc (10-150Hz, 2G)

Bumps Standard	IEC 68-2-29 Eb (10G/16ms)
Πρότυπο υγρασίας	EN 61347-2-12 clause 11
Διαπιστεύσεις	Σήμανση CE ENEC certificate CB Certificate
Βόμβος και επίπεδο θορύβου	37 dB(A)
Στοιχεία προϊόντος	
Πλήρης κωδικός προϊόντος	872790084311800
Όνομα παραγωγέας προϊόντος	HID-PV 315 /S CDM 220-240V 50/60Hz
EAN/UPC	8711500880888
Κωδικός παραγγελίας	84311800
Local Code	HID-PV315/S
Αριθμητής - Ποσότητα ανά συσκευασία	1
Αριθμητής - Πακέτα ανά εξωτερικό κουτί	4
Αρ. υλικού (12NC)	913700639466
Καθαρό βάρος (τεμάχιο)	2,500 kg

Σχεδιάγραμμα διαστάσεων



HID-PV 315 /S CDM 220-240V 50/60Hz

Product	D1	C1	A1	A2	B1	B2
HID-PV 315 /S CDM 220-240V 50/60Hz	4,2 mm	60,0 mm	215,0 mm	204,5 mm	128,5 mm	111,5 mm

