



PrimaVision for CDM Elite MW

HID-PV 315 /S CDM 220-240V 50/60Hz

Magas megbízhatóságú elektronikus előtéték közepes teljesítményű fémhalogén lámpákhoz: 80 000 óra élettartam az Xtreme, 50 000 óra a sima változatban

Termék adatok

Általános információ	
Tipusváltozat	mk1
Fényforrás típus	CDM
Lámpák száma	1 darab/egység
Kültéri használatra alkalmas	Yes
Termékek száma a fő áramkörü lapon (16 A, B típus) (névleges)	4
Az alapértelmezett lámpa van kiválasztva	CDM315
Automatikus újraindítás	Yes
Működtetés és elektronika	
Bemeneti feszültség	220 to 240 V
Bemeneti frekvencia	50-60 Hz
Minimális üzemi hálózati feszültség (minimum)	198 V
Működési frekvencia (névleges)	0.11 kHz
A gyújtás kikapcsolási ideje (névleges)	30 min
Teljesítmény hálózati (váltakozó) feszültségről használva	-8% - +6%
Biztonság hálózati (váltakozó) feszültségről használva	-10% - +10%
Szivárgó földáram (maximum)	0.5 mA
Kimeneti csúcspeszültség (maximum)	4000 V
A lámpa feszültségtűrése	-3% / +3%

Bemeneti áramerősség (névleges)	1.53 A
Kábelezés	
A vezeték csupaszítási hossza	10.0 mm
Az előtét érintkezővezetékének keresztmetszete	0.75-2.50 mm ²
Csatlakozó típusa	Insert
A rendszer jellemzői	
A lámpa névleges teljesítménye előtét használata esetén	315 W
A lámpa névleges teljesítménye CDM esetén	315 W
Rendszerteljesítmény CDM esetén	340.5 W
A lámpa teljesítménye CDM esetén	315.0 W
Energiavesztés CDM esetén	25.5 W
Hőmérséklet	
Környezeti hőmérséklet (maximum)	55 °C
Környezeti hőmérséklet (minimum)	-20 °C
Tárolási hőmérséklet (maximum)	80 °C
Tárolási hőmérséklet (minimum)	-25 °C
T-foglalat kikapcsolása (minimum)	90 °C

PrimaVision for CDM Elite MW

Vezérlők és fényerő-szabályozás	
Programozható fényforrás beállítások	-
Előre beállított beépített vezérlők	-
Választható fényerő-szabályozási beállítások	-

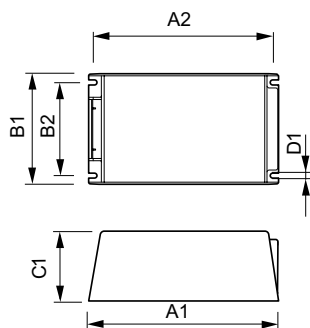
Mechanika és tokozás	
Ház	/S

Tanúsítvány és alkalmazási területek	
A lámpatest IP-minősítése	34
Túlfeszültségvédelem 400 V váltakozó	5 min
Aktív hőmérséklet-védelem	Yes
Biztonsági szabvány	EN60928, 60926
Minőségi szabvány	ISO 9000:2000
Környezetvédelmi szabvány	ISO 14001
Harmonikusáram-kibocsátási szabvány	IEC 61000-3-2
Rázkódásállósági szabvány	IEC 68-2-6 Fc (10-150Hz, 2G)
Forraszgömb szabvány	IEC 68-2-29 Eb (10G/16ms)

Páratartalom szabvány	EN 61347-2-12 clause 11
Tanúsítási jelek	CE jel ENEC tanúsítvány CB tanúsítvány
Bűgás és zajszint	37 dB(A)

Termékadatok	
Teljes termékkód	872790084311800
A termék megrendelési neve	HID-PV 315 /S CDM 220-240V 50/60Hz
EAN/UPC - termék	8711500880888
Rendelési kód	84311800
Számláló – csomag dobozonként	1
Számláló – csomag dobozonként	4
Anyagszám (12NC)	913700639466
Nettó tömeg (darab)	2,500 kg

Méretezett rajza



HID-PV 315 /S CDM 220-240V 50/60Hz

Product	D1	C1	A1	A2	B1	B2
HID-PV 315 /S CDM 220-240V 50/60Hz	4,2 mm	60,0 mm	215,0 mm	204,5 mm	128,5 mm	111,5 mm

