



HID-PrimaVision CDM

HID-PV 315 /S CDM 220-240V 50/60Hz

Niezawodne zasilacze do lamp o średniej mocy: żywotność sięgająca 80 000 godzin dla wersji z technologią i 50 000 dla wersji bez tej technologii

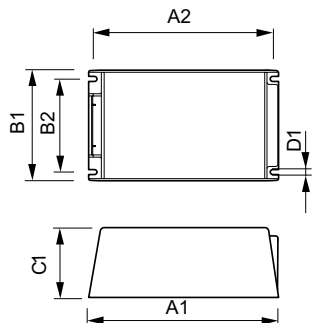
Dane produktu

Eksploatacja i połączenie elektryczne	
Napięcie wejściowe	220 do 240 V
Częstotliwość linii	50 to 60 Hz
Częstotliwość wejściowa	50 do 60 Hz
Prąd upływu (Max)	0,5 mA
Prąd wejściowy (Nom)	1,53 A
Liczba produktów na obwodzie zabezpieczonym 1 wyłącznikiem nadprądowym 16A typu B (Nom)	4
Okablowanie	
Rodzaj złącza	Wkład
Temperatura	
Zakres temperatur otoczenia	Od -20°C do 55°C
Mechanika i korpus	
Obudowa	/S

Certyfikaty i zastosowania	
Norma bezpieczeństwa	EN60928, 60926
Norma środowiskowa	ISO 14001
Oznaczenia Certyfikatów	Znak CE Certyfikat ENEC Certyfikat CB
Dane techniczne produktu	
Nazwa produktu na zamówieniu	HID-PV 315 /S CDM 220-240V 50/60Hz
Pełna nazwa produktu	HID-PV 315 /S CDM 220-240V 50/60Hz
Full EOC	87279008431800
Kod zamówienia	84311800
Materiał Nr (12NC)	913700639466
Numerator - Quantity Per Pack	1
EAN/UPC - Produkt/opakowanie	8711500880888
Numerator - Packs per outer box	4
EAN/UPC - Opakowanie	8727900843118

HID-PrimaVision CDM

Rysunki techniczne



Product	D1	C1	A1	A2	B1	B2
HID-PV 315 /S CDM 220-240V 50/60Hz	4,2 mm	60,0 mm	215,0 mm	204,5 mm	128,5 mm	111,5 mm

