



PrimaVision för CDM Mellan-Effektslampor

HID-PV 315 /S CDM 220-240V 50/60Hz

Mycket tillförlitliga elektroniska drivers för lampor med medelhög effekt: livslängd på 80 000 timmar för Xtreme-versionen och 50 000 timmar för versionerna utan Xtreme

Produktdata

Allmän information	
Typversion	mk1
Lamptyp	CDM
Antal lampor	1 del/enhet
Lämplig för utomhusbruk	Yes
Antal produkter med automatsäkring (16 A, typ B) (nom)	4
Vald standardlamptyp	CDM315
Automatisk återtändning	Yes
Drift och elektricitet	
Ingående spänning	220 till 240 V
Ingångsfrekvens	50-60 Hz
Min. nätspänning för drift (min)	198 V
Driftfrekvens (nom)	0.11 kHz
Tändningens avstängningstid (nom)	30 min
Nätspänningsprestanda (AC)	-8% - +6%
Nätspänningssäkerhet (AC)	-10% - +10%
Jordläckström (max)	0,5 mA
Utspänningstopp (max)	4000 V
Tolerans för lampström	-3% / +3%

Ingående ström (nom)	1.53 A
Kabalage	
Skalningslängd för kabel	10.0 mm
Diameter för driftdonets kontaktkabel	0.75-2.50 mm ²
Kopplingstyp	Insert
Systemegenskaper	
Specifiserad effekt för driftdon-lampa	315 W
Specifiserad lampeffekt med CDM	315 W
Systemeffekt med CDM	340.5 W
Lampeffekt med CDM	315.0 W
Effektförlust med CDM	25.5 W
Temperatur	
T-ambient (max)	55 °C
T-ambient (min)	-20 °C
T-förvaring (max)	80 °C
T-förvaring (min)	-25 °C
T-Case, avstängning (min)	90 °C

PrimaVision för CDM Mellan-Effektslampor

Styrenheter och dimring

Programmerbara lampinställningar	-
Förprogrammerade inbyggda styrsystem	-
Programmerbara tillval för dimring	-

Mekanik och armaturhus

Armaturhus	/S
------------	----

Användning och godkännande

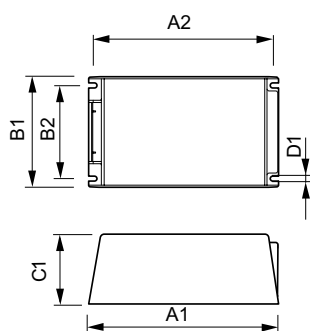
IP-klassificerad armatur	34
Överspänningsskydd 400 Vac	5 min
Aktivt temperaturskydd	Yes
Säkerhetsstandard	EN60928, 60926
Kvalitetsstandard	ISO 9000:2000
Miljöstandard	ISO 14001
Harmonisk strömutsläppsstandard	IEC 61000-3-2
Vibrationsstandard	IEC 68-2-6 Fc (10-150Hz, 2G)
Standard för stötar	IEC 68-2-29 Eb (10G/16ms)

Luftfuktighetsstandard	EN 61347-2-12 clause 11
Godkännandemärkningar	CE-märkning ENEC-certifikat CB-certifikat
Brum- och ljudnivå	37 dB(A)

Produktdata

Fullständig produktkod	872790084311800
Beställningsproduktnamn	HID-PV 315 /S CDM 220-240V 50/60Hz
EAN/UPC – Produkt	8711500880888
Beställningsnummer	84311800
E-nummer	7981690
Räknare – Antal per förpackning	1
Räknare – antal förpackningar per kartong	4
Materialnummer (12NC)	913700639466
Nettovikt (stycke)	2,500 kg

Måttskiss



HID-PV 315 /S CDM 220-240V 50/60Hz

Product	D1	C1	A1	A2	B1	B2
HID-PV 315 /S CDM 220-240V 50/60Hz	4,2 mm	60,0 mm	215,0 mm	204,5 mm	128,5 mm	111,5 mm

