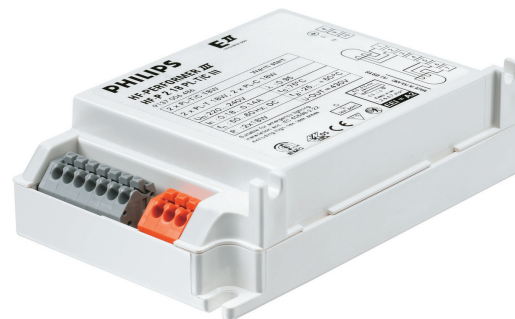


PHILIPS

Lighting



HF-PERFORMER III PL-T/C

HF-P 1/218 PL-T/C III 220-240V 50/60Hz

De HF-Performer III PL-T/C is een duurzaam, slank en hoogfrequent elektronisch VSA voor PL-T- en PL-C-fluorescentielampen. Hij is ideaal voor toepassingen waar een hoge energie-efficiënte vereist is. De HF-Performer III-reeks heeft een robuust ontwerp, voldoet aan alle relevante internationale veiligheids- en prestatienormen en is energiezuinig (CELMA EEI A2).

Product gegevens

Algemene informatie

| | |
|--|----------------|
| Toepassingscode | III |
| Lamptype | PL-T/C |
| Aantal lampen | 2 stuk/eenheid |
| Aantal producten op MCB (16 A Type B) (nom.) | 28 |
| Automatische herstart | Ja |

Bedrijfs- en Elektrische gegevens

| | |
|-------------------------------------|---------------|
| Ingangsspanning | 220 tot 240 V |
| Ingangsfrequentie | 50 tot 60 Hz |
| Bedrijfsfrequentie (max.) | - kHz |
| Bedrijfsfrequentie (min.) | 42 kHz |
| Bedrijfsfrequentie (nom.) | 45 kHz |
| Ontsteekmethode | Warme start |
| Crestfactor (max.) | 1,7 |
| Power Factor 100% belasting (nom.) | 0,95 |
| Ontsteektijd (max.) | 0,40 s |
| Functioneel netspanningsbereik (AC) | -8% - +6% |
| Veilig netspanningsbereik (AC) | -10% - +10% |
| Aardlekstroom (nom.) | 0,5 mA |

| | |
|------------------------------|-------------|
| Duur aanloopstroom | 0,250 ms |
| Constante vermogensafwijking | -2%/+2% |
| VSA-factor (nom.) | 1 |
| Vermogensverliezen (nom.) | 0.68-2.21 W |
| Aanloopstroom (max.) | 18 A |

Bedrading

| | |
|---|---|
| Connectortype ingangsaansluitingen | Insert |
| Kabelcapaciteit uitgangsdrazen onderling (nom.) | 100 pF |
| Connectortype uitgangsaansluitingen | Insert |
| Kabellengte van apparaat tot lamp | 1 m |
| Kabellengte spanningvoerende bedrading | 1 m |
| Striplengte draad | 8.5-9.5 mm |
| Dual armatuur Master/Slave | Niet van toepassing [Master/slave-werking niet van toepassing] |
| Doorsnede ingangsaansluiting | 0.50-1.50 mm ² |
| Doorsnede uitgangsaansluiting | 0.50-1.50 mm ² |
| Kabelcapaciteit uitgangsdrazen/aarde (nom.) | 100 pF |

HF-PERFORMER III PL-T/C

Systeemeigenschappen

| | |
|----------------------------------|--------------|
| Opgegeven VSA/lamp-vermogen | 18 W |
| Opgegeven lampvermogen op PL-T/C | 2x18/18 W |
| Systeemvermogen op PL-T/C | 33.84/17.9 W |
| Vermogensverlies op PL-T/C | 2.64/1.9 W |
| Lampvermogen op PL-T/C | 31.2/16 W |

Temperatuur

| | |
|-------------------------------|--------|
| T-omgeving (max.) | 50 °C |
| T-omgeving (min.) | -25 °C |
| T-opslag (max.) | 80 °C |
| T-opslag (min.) | -40 °C |
| T-behuizing levensduur (nom.) | 75 °C |
| T-behuizing maximaal (max.) | 75 °C |
| T-ontsteking (max.) | 50 °C |
| T-ontsteking (min.) | -25 °C |

Mechanische eigenschappen en Behuizing

| | |
|-----------|-------------|
| Behuizing | S 103x67x30 |
|-----------|-------------|

Werking op noodstroom

| | |
|---|--------------|
| Nominale lichtopbrengst na 60 sec. | 100% of EBLF |
| Batterijspanning lampontsteking | 198-254 V |
| Normale bedrijfsspanning (DC) | 220-240 V |
| Batterijspanning lamp tijdens bedrijf | 176-254 |
| Batterijspanning gegarandeerde werking | 176-275 V |
| Batterijspanning gegarandeerde ontsteking | 186-275 V |
| Nominale lichtopbrengst na 5 sec. | 50% of EBLF |

Goedkeuring en Toepassing

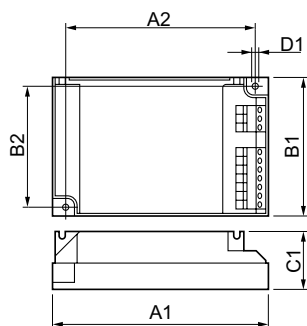
| | |
|------------------------|--------|
| Energierendement-index | A2 BAT |
|------------------------|--------|

| | |
|---------------------------------------|---|
| IP-classificatie | IP 20 [Ingress Protection 20] |
| EMI 9 kHz ... 30 MHz | EN55015 |
| Veiligheidsnorm | IEC 61347-2-3 |
| Prestatienorm | IEC 60929 |
| Kwaliteitsnorm | ISO 9000:2000 |
| Milieunorm | ISO 14001 |
| Emissienorm harmonische stroomsterkte | IEC 61000-3-2 |
| EMC immuniteitsnorm | IEC 61547 |
| Standaardoptie | IEC68-2-6 F c |
| Schokken standaard | IEC 68-2-29 Eb |
| Vochtigheidsnorm | EN 61347-2-3 clause 11 |
| Goedkeuringsmerktekens | CE-markering ENEC-certificaat VDE-EMV-certificaat |
| Temperatuurmarkering | Ja |
| Calamiteitennorm | IEC 60598-2-22 |
| Brom- en ruisniveau | Onhoorbaar |

Productgegevens

| | |
|----------------------------------|--------------------------------|
| Volledige productcode | 872790083417800 |
| Productnaam voor bestelling | HF-P 1/218 PL-T/C III 220-240V |
| EAN/UPC - Product | 8711500881038 |
| Bestelcode | 83417800 |
| Local Code | HFP218PLTCEIII |
| Numerator - Aantal per pak | 1 |
| Numerator - Dozen per buitendoos | 12 |
| Materiaalnr. (12NC) | 913700648666 |
| Netto gewicht (per stuk) | 0,130 kg |

Maatschets



HF-P 1/218 PL-T/C III 220-240V 50/60Hz

| Product | D1 | C1 | A1 | A2 | B1 | B2 |
|--------------------------------|--------|------|-------|------|------|------|
| HF-P 1/218 PL-T/C III 220-240V | 4,2 mm | 30,0 | 103,8 | 93,5 | 67,8 | 57,5 |
| | | mm | mm | mm | mm | mm |

HF-PERFORMER III PL-T/C

