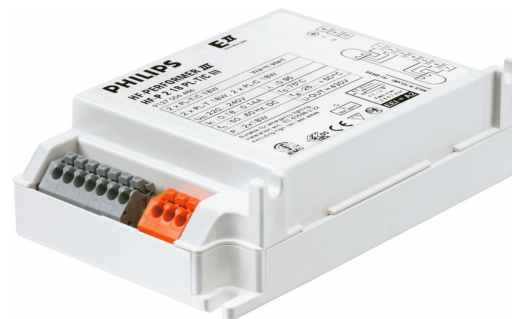


PHILIPS

Lighting



HF-Performer III για λαμπτήρες PL-T/C

HF-P 1/226 PL-T/C III 220-240V 50/60Hz

Το HF-Performer III PL-T/C είναι ένα βιώσιμο, λεπτό, ηλεκτρονικό μπάλαστ υψηλής συχνότητας για λαμπτήρες φθορισμού PL-T και PL-C. Είναι ιδανικό για εφαρμογές όπου απαιτείται υψηλή ενεργειακή απόδοση. Η σειρά HF-Performer III έχει ανθεκτική σχεδίαση, πληροί όλα τα σχετικά διεθνή πρότυπα ασφάλειας και απόδοσης και διαθέτει υψηλή ενεργειακή απόδοση (CELMA EEI A2). Το μπάλαστ έχει σχεδιαστεί κυρίως για εφαρμογή σε εσωτερικούς χώρους. Για υπαίθριες εφαρμογές, το φωτιστικό πρέπει να είναι τουλάχιστον Κατηγορίας I και πρέπει να είναι επαρκώς προστατευμένο από το νερό και τη σκόνη. Η εγκατάσταση πρέπει επίσης να διαθέτει προστασία από υπερτάσεις που προκαλούνται από κεραυνούς ή οποιαδήποτε άλλη απαραίτητη προστασία του ηλεκτρικού κυκλώματος επιβάλλεται σε τέτοιες τυπικές εγκαταστάσεις και εφαρμογές.

Δεδομένα Προϊόντων

Γενικές πληροφορίες			
Κωδικός εφαρμογής	III	Συντελεστής ισχύος 100% φορτίο (ονομ.)	0,95
Τύπος λαμπτήρα	PL-T/C	Χρόνος εκκίνησης (μεγ.)	0,65 s
Αριθμός λαμπτήρων	2 τεμάχιο/μονάδα	Απόδοση τάσης δικτύου (AC)	-8%/+6%
Πλήθος ανά MCB (16 A Τύπος B) (ονομ.)	28	Ασφάλεια τάσης δικτύου (AC)	-10%/+10%
Αυτόματη επανεκκίνηση	Yes	Ένταση ρεύματος διαρροής γείωσης (ονομ.)	0,5 mA
Λειτουργία και ηλεκτρικά συστήματα		Πλάτος ρεύματος εκκίνησης	0,250 ms
Τάση εισόδου	220 to 240 V	Σταθερή απόκλιση ισχύος	-2%/+2%
Συχνότητα εισόδου	50 έως 60 Hz	Συντελεστής μπαλάστ (ονομ.)	1
Συχνότητα λειτουργίας (μέγ.)	- kHz	Απώλειες ισχύος (ονομ.)	4.25-3.59 W
Συχνότητα λειτουργίας (ελάχ.)	42 kHz	Μέγιστη ένταση ρεύματος εκκίνησης (μέγ.)	18 A
Συχνότητα λειτουργίας (ονομ.)	45 kHz	Καλωδίωση	
Μέθοδος εκκίνησης	Warm Start	Ακροδέκτες εισόδου τύπου βύσματος	Insert
Συντελεστής αιχμής (μεγ.)	1,7	Χωρητικότητα κοινού καλωδίου εξόδου (ονομ.)	100 pF
		Ακροδέκτες εξόδου τύπου βύσματος	Insert

HF-Performer III για λαμπτήρες PL-T/C

Μήκος καλωδίων από το όργανο στο λαμπτήρα	1 m
Μήκος καλωδίου θερμής καλωδίωσης	1 m
Μήκος ταινίας καλωδίου	8.5-9.5 mm
Διπλό εξάρτημα κύριο/δευτερεύον	Not applicable [Master/Slave oper. not applicable]
Διατομή ακροδέκτη εισόδου	0.50-1.50 mm ²
Διατομή ακροδέκτη εξόδου	0.50-1.50 mm ²
Χωρητικότητα καλωδίου εξόδου προς γη (ονόμ.)	100 pF

Χαρακτηριστικά συστήματος

Ονομαστική ισχύς μπαλάστ-λαμπτήρα	26 W
Ονομαστική ισχύς λαμπτήρα PL-T/C	2x26/26 W
Ισχύς συστήματος με PL-T/C	50.6/27.2 W
Απώλεια ισχύος στο PL-T/C	5.63/3.61 W
Ισχύς λαμπτήρα PL-T/C	45/23.63 W

Θερμοκρασία

Θερμοκρασία περιβάλλοντος (μέγ.)	50 °C
Θερμοκρασία περιβάλλοντος (ελάχ.)	-25 °C
Θερμοκρασία αποθήκευσης (μέγ.)	80 °C
Θερμοκρασία αποθήκευσης (ελάχ.)	-40 °C
Διάρκεια ζωής θερμ. περιβλήματος (ονομ.)	75 °C
Μέγιστη θερμ. περιβλήματος σε λειτουργία (μέγ.)	75 °C
T-ανάφλεξη (μέγ.)	50 °C
T-ανάφλεξη (ελάχ.)	-25 °C

Μηχανικά εξαρτήματα και περίβλημα

Περίβλημα	S 103x67x30
-----------	-------------

Λειτουργία έκτακτης ανάγκης

Ονομαστική φωτεινή ένταση μετά από 60 δευτερόλεπτα	100% of EBLF
Τάση μπαταρίας για την εκκίνηση λαμπτήρα	198-254 V
Κανονική τάση λειτουργίας (DC)	220-240 V
Λειτουργία λαμπτήρα με μπαταρία	176-254

Εγγυημένη λειτουργία με μπαταρία	176-275 V
Τάση μπαταρίας για εγγυημένη εκκίνηση	186-275 V
Ονομαστική ένταση φωτός μετά από 5 δευτερόλεπτα	50% of EBLF

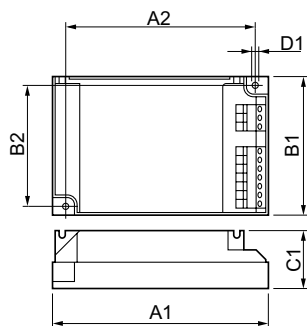
Έγκριση και εφαρμογή

Δείκτης ενεργειακής απόδοσης	A2/A2BAT
Κλάση IP	IP 20 [Ingress Protection 20]
EMI 9 kHz ... 30 MHz	EN55015
Πρότυπο ασφάλειας	IEC 61347-2-3
Πρότυπο απόδοσης	IEC 60929
Πρότυπο ποιότητας	ISO 9000:2000
Περιβαλλοντικό πρότυπο	ISO 14001
Πρότυπο εκπομπής αρμονικών ρεύματος	IEC 61000-3-2
Πρότυπο EMC	IEC 61547
Πρότυπο κραδασμών	IEC68-2-6 F c
Bumps Standard	IEC 68-2-29 Eb
Πρότυπο υγρασίας	EN 61347-2-3 clause 11
Διαπιστεύσεις	Σήμανση CE ENEC certificate VDE-EMV certificate
Σήμανση θερμοκρασίας	Yes
Πρότυπο ασφαλείας	IEC 60598-2-22
Βόμβος και επίπεδο θορύβου	Inaudible

Στοιχεία προϊόντος

Πλήρης κωδικός προϊόντος	872790083423900
Όνομα παραγωγέας προϊόντος	HF-P 1/226 PL-T/C III 220-240V
EAN/UPC	8711500881052
Κωδικός παραγωγέας	83423900
Local Code	HFP226PLT/C-III
Αριθμητής - Ποσότητα ανά συσκευασία	1
Αριθμητής - Πακέτα ανά εξωτερικό κουτί	12
Αρ. υλικού (12NC)	913700648866
Καθαρό βάρος (τεμάχιο)	0,130 kg

Σχεδιάγραμμα διαστάσεων



HF-P 1/226 PL-T/C III 220-240V 50/60Hz

Product

HF-P 1/226 PL-T/C III 220-240V

HF-Performer III για λαμπτήρες PL-T/C

