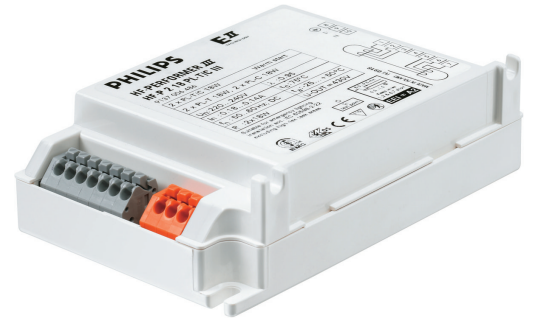


# PHILIPS

## Lighting



# HF-Performer III PL-T/C fényforrásokhoz

## HF-P 1/226 PL-T/C III 220-240V 50/60Hz

A HF-Performer III PL-T/C egy fenntartható, vékony és magas-frekvenciájú, elektronikus előtét PL-T és PL-C fénycsövekhez. Ideális olyan alkalmazásokhoz, ahol követelmény a jelentős energiatakarékosság. A HF-Performer III termékcsalád robusztus kivitelezésű, megfelel minden vonatkozó nemzetközi biztonsági és teljesítményre vonatkozó szabványnak, energiatakarékossági indexe (CELMA EEI A2).

### Termék adatok

Általános információ		Teljesítmény hálózati (váltakozó) feszültségről használva	
Alkalmazási kód	III	Biztonság hálózati (váltakozó) feszültségről használva	-8% - +6%
Fényforrás típus	PL-T/C	Szivárgó földáram (névleges)	0,5 mA
Lámpák száma	2 darab/egység	A behúzóáram szélessége	0,250 ms
Termékek száma a fő áramköri lapon (16 A, B típus) (névleges)	28	Állandó teljesítményeltérés	-2% / +2%
Automatikus újraindítás	Yes	Előtéttenyező (névleges)	1
Működtetés és elektronika		Energiavesztés (névleges)	4,25-3,59 W
Bemeneti feszültség	220 to 240 V	A behúzóáram csúcsértéke (maximum)	18 A
Bemeneti frekvencia	50-60 Hz	Kábelezés	
Működési frekvencia (maximum)	- kHz	Csatlakozótípus, bemeneti csatlakozók	Insert
Működési frekvencia (minimum)	42 kHz	A kimenő vezetékek kölcsönös kábelkapacitása (névleges)	100 pF
Működési frekvencia (névleges)	45 kHz	Fényáram-megmaradás - 10% élettartam	Insert
Gyújtási mód	Warm Start	A lámpa és az eszköz közti vezeték hossza	1 m
Amplitúdótenyező (maximum)	1,7	A pozitív kábel hossza	1 m
Teljesítménytenyező 100%-os terhelésen (névleges)	0,95	A vezeték csupasztítási hossza	8,5-9,5 mm
Gyújtási idő (maximum)	0,65 s		

## HF-Performer III PL-T/C fényforrásokhoz

Kettős lámpatest Master/Slave	Not applicable [ Master/Slave oper. not applicable]
A bemeneti csatlakozó keresztmetszete	0.50-1.50 mm <sup>2</sup>
A kimeneti csatlakozó keresztmetszete	0.50-1.50 mm <sup>2</sup>
A kimenő földelő vezetékek kábelkapacitása (névleges)	100 pF

### A rendszer jellemzői

A lámpa névleges teljesítménye előtét használata esetén	26 W
A lámpa névleges teljesítménye PL-T/C esetén	2x26/26 W
Rendszerteljesítmény PL-T/C esetén	50.6/27.2 W
Energiavesztés PL-T/C esetén	5.63/3.61 W
A lámpa teljesítménye PL-T/C esetén	45/23.63 W

### Hőmérséklet

Környezeti hőmérséklet (maximum)	50 °C
Környezeti hőmérséklet (minimum)	-25 °C
Tárolási hőmérséklet (maximum)	80 °C
Tárolási hőmérséklet (minimum)	-40 °C
A burkolat hőmérséklete, élettartam (névleges)	75 °C
A foglalat hőmérséklete, maximum (maximum)	75 °C
T-gyújtás (maximum)	50 °C
Gyújtási idő (minimum)	-25 °C

### Mechanika és tokozás

Ház	S 103x67x30
-----	-------------

### Vészhelyzeti működés

Névleges fénykibocsátás 60 másodperc után	100% of EBLF
Fényforrás gyújtási elem feszültség	198-254 V
Normál üzemi (egyen-) feszültség	220-240 V
Fényforrás működési elem feszültség	176-254
Garantált telepesheszültség, üzemi	176-275 V

Garantált telepesheszültség, gyújtás	186-275 V
Névleges fénykibocsátás 5 másodperc után	50% of EBLF

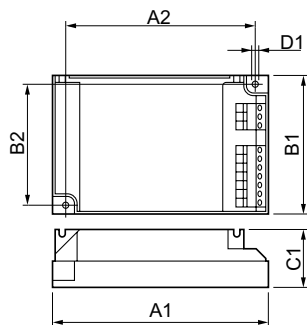
### Tanúsítvány és alkalmazási területek

Energiahasznosítási Index	A2/A2BAT
IP-besorolás	IP 20 [ Ingress Protection 20]
EMI 9 kHz – 30 MHz	EN55015
Biztonsági szabvány	IEC 61347-2-3
Teljesítményszabvány	IEC 60929
Minőségi szabvány	ISO 9000:2000
Környezetvédelmi szabvány	ISO 14001
Harmonikusáram-kibocsátási szabvány	IEC 61000-3-2
EMC ellenálósági szabvány	IEC 61547
Rázkódásállósági szabvány	IEC68-2-6 F c
Forraszgömbszabvány	IEC 68-2-29 Eb
Páratartalom szabvány	EN 61347-2-3 clause 11
Tanúsítási jelek	CE jel ENEC tanúsítvány VDE-EMW tanúsítvány
Hőmérsékletjelölés	Yes
Vészhelyzeti szabvány	IEC 60598-2-22
Bűgás és zajszint	Inaudible

### Termékatadok

Teljes termékkód	872790083423900
A termék megrendelési neve	HF-P 1/226 PL-T/C III 220-240V
EAN/UPC - termék	8711500881052
Rendelési kód	83423900
Számláló – csomag dobozonként	1
Számláló – csomag dobozonként	12
Anyagszám (12NC)	913700648866
Nettó tömeg (darab)	0,130 kg

## Méretezett rajza



HF-P 1/226 PL-T/C III 220-240V 50/60Hz

Product	D1	C1	A1	A2	B1	B2
HF-P 1/226 PL-T/C III 220-240V	4,2 mm	30,0 mm	103,8 mm	93,5 mm	67,8 mm	57,5 mm

## HF-Performer III PL-T/C fényforrásokhoz

