



# PrimaVision Compact para CDM

## HID-PV C 35 /S CDM 220-240V 50/60Hz

Equipo electrónico HID ligero, compacto y de alta calidad para un rendimiento óptimo y fiable de las lámparas CDM de 35, 50 y 70 W

### Datos del producto

Información general	
Versión de tipo	ng
Tipo de lámpara	CDM
Número de lámparas	1 pieza/unidad
Apto para uso en exteriores	No
Número de productos en MCB (16 A tipo B) (nom.)	24
Reencendido automático	Sí
Operativos y eléctricos	
Tensión de entrada	220-240 V
Frecuencia de entrada	50 a 60 Hz
Frecuencia operativa (nom.)	0.14 kHz
Factor de potencia (100% carga) (nom.)	0,95
Voltaje para encendido (máx.)	4,0 kV
Tiempo de apagado de encendido (nom.)	18 min
Rendimiento de voltaje de alimentación (CA)	-10% - +6%
Seguridad de voltaje de alimentación (CA)	-18% - +10%
Anchura de corriente de irrupción	0,25 ms
Desviación de potencia constante	-3% / +3%
Pérdidas de potencia (nom.)	4.5 W

Pico de corriente de irrupción (máx.)	26 A
Cableado	
Capacidad de cables de salida mutuos (nom.)	100 pF
Longitud de cable de dispositivo a lámpara	1,5 m
Corte transversal del cable de contacto del balasto	0.50-2.50 mm <sup>2</sup>
Tipo de conector	Inserción
Características del sistema	
Potencia lámpara-balasto nominal	35 W
Temperatura	
T ambiente (máx.)	55 °C
T ambiente (mín.)	-20 °C
T de almacenamiento (máx.)	80 °C
T de almacenamiento (mín.)	-25 °C
Vida útil con temperatura (nom.)	80 °C
Temperatura máxima (máx.)	80 °C

## PrimaVision Compact para CDM

Mecánicos y de carcasa	
Carcasa	/S

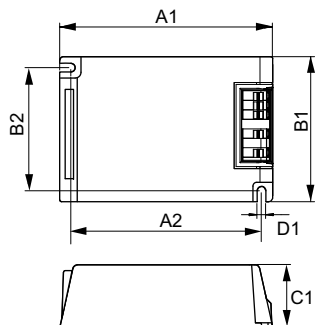
Aprobación y aplicación	
Protección térmica activa	Sí
EMI 9 kHz... 300 MHz	CISPR 15 ed 7.2
Norma de seguridad	EN 61347-2-12
Estándar de calidad	ISO 9000:2000
Estándar medioambiental	ISO 14001
Estándar de emisión de corriente armónica	EN 61000-3-2
Estándar de inmunidad EMC	EN 61547
Estándar de vibración	IEC68-2-6 F c
Estándar de golpes	IEC 68-2-29 Eb
Estándar de humedad	IEC 928-13
Certificados disponibles	Marca CE Certificado ENEC

Nivel de zumbido y ruido	37 dB(A)
--------------------------	----------

Datos de producto	
Código de producto completo	872790085962100
Nombre de producto del pedido	HID-PV C 35 /S CDM 220-240V 50/60Hz NG
EAN/UPC - Producto	8711500881687
Código de pedido	85962100
Cantidad por paquete	1
Numerador - Paquetes por caja exterior	12
N.º de material (12NC)	913700652766
Peso neto (pieza)	0,216 kg

### Plano de dimensiones



HID-PV C 35 /S CDM 220-240V 50/60Hz NG

#### Product

HID-PV C 35 /S CDM 220-240V 50/60Hz NG

