

# PHILIPS

## Lighting



# PrimaVision Power CDM-lampuille

## HID-PV C 100 /I CDM 220-240V SOFT START

PrimaVision Power -liitälaitteet on suunniteltu optimoimaan 100 W ja 150 W:n CDM-lamppujen suorituskyky, ihanteellinen silloin kun tarvitaan suurta valovirtaa

### Tuotetiedot

Yleistä tietoa	
Tyyppin versio	G5
Lampputyyppi	CDM
Lamppujen määrä	1 kappale/yksikkö
Soveltuu ulkokäyttöön	No
Tuotteiden määrä: MCB (16A, tyyppi B) (nim.)	17
Automaattinen uudelleenkäynnistys	Yes
Käyttö ja sähkö tiedot	
Ottojännite	220 - 240 V
Syöttötaajuus	50-60 Hz
Toimintataajuus(nim.)	0.14 kHz
Tehokerroin 100 %:n kuormituksella (nim.)	0.95
Sytytysjännite (suurin)	4,5 kV
Sytytyksen katkaisuaika (nim.)	20 min
Verkköjännitteen suorituskyky (vaihtovirta)	-10%+6%
Verkköjännitteen suojaus (vaihtovirta)	-18%+10%
Maavuotovirta (suurin)	0,25 mA
Syttymisvirran leveys	0,40 ms
Vakiotehon poikkeama	-3%/+3%
Tehohäviöt (nim.)	9 W

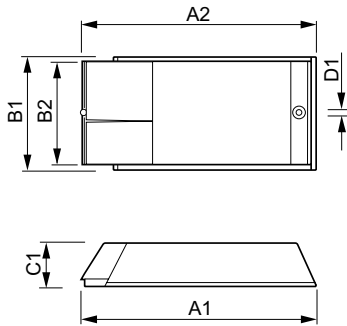
Syttymisvirtapiikki (suurin)	40 A
Johdotus	
Kaapelin kapasiteetti, yhteiset lähtöjohdot (nim.)	200 pF
Kaapelin pituus laitteesta lamppuun	2 m
Johdon nauhan pituus	10.0-11.0 mm
Liitälaitteen liitälaitteiden poikkipinta-ala	0.75-2.50 mm <sup>2</sup>
Liitintyyppi	Insert
Järjestelmän ominaisuudet	
Liitälaitte-lamppu-järjestelmän teho	100 W
Lämpötila	
T-ympäristö (maks.)	45 °C
T-ympäristö (min.)	-20 °C
T-varastointi (maks.)	85 °C
T-varastointi (min.)	-25 °C
T-kotelo, käyttöikä (nim.)	75 °C
T-kotelo, maksimi (suurin)	75 °C

## PrimaVision Power CDM-lampuille

Mekaaniset tiedot ja runko	
Runko	/I
Hyväksyntä ja käyttökohteet	
IP-luokitus	20
Aktiivinen lämpösuojaus	Yes
EMI 9 kHz ... 300 Mhz	CISPR 15 ed 7.2
Turvallisuusstandardi	EN60928, 60926
Laatustandardi	ISO 9000:2000
Ympäristöstandardi	ISO 14001
Harmonisten yliaaltojen standardi	EN 61000-3-2
Emc-häiriönsietostandardi	EN 61547
Tärinästandardi	IEC60068-2-6 F c
Hidasteet, vakio	IEC 60068-2-29 Eb
Kosteusstandardi	EN 61347-2-3 and 2-1
Hyväksyntämerkinnät	CE merkintä ENEC sertifiikaatti

Humina ja äänitaso	30 dB(A)
Tuotetiedot	
Koko tuotekoodi	872790089951100
Tilaustuotteen nimi	HID-PV C 100 /I CDM 220-240V 50/60Hz G5
EAN/UPC – tuote	8711500881847
Tilauskoodi	89951100
Sähkönumero	4008017
Osoittaja – määrä/pakkaus	1
Osoittaja – pakkausia ulommassa laatikossa	10
Materiaalinumero (12NC)	913700656366
Nettopaino (kappale)	0,490 kg

### Mittapiirros



HID-PV C 100 /I CDM 220-240V 50/60Hz G5

Product	D1	C1	A1	A2	B1	B2
HID-PV C 100 /I CDM 220-240V 50/60Hz G5	4,8 mm	34,2 mm	223,9 mm	206 mm	82,7 mm	38,6 mm

