

# PrimaVision Compact for CDM

## HID-PV C 50 /S CDM 220-240V 50/60Hz

Controlo electrónico HID de alta qualidade, compacto e leve para um desempenho ideal e fiável de lâmpadas CDM de 35, 50 e 70 W

### Dados do produto

Informações gerais	
Tipo de lâmpada	CDM
Número de lâmpadas	1 piece/unit
Adequado para utilização no exterior	Não
Número de produtos em MCB (16 A tipo B) (Nom.)	24
Reinício automático	Sim
Dados elétricos e de funcionamento	
Tensão de entrada	220-240 V
Frequência de entrada	50 a 60 Hz
Frequência de funcionamento (Nom.)	0.14 kHz
Fator de potência 100% de carga (Nom.)	0,95
Tensão da ignição (Máx.)	4,0 kV
Tempo de desativação da ignição (Nom.)	18 min
Desempenho da tensão de rede (CA)	-10%+6%
Segurança da tensão de rede (CA)	-18%+10%
Corrente de fuga à terra (Máx.)	0,25 mA
Largura da corrente de irrupção	0,25 ms
Desvio da potência constante	-3%/+3%
Perdas de potência (Nom.)	6 W
Pico da corrente de irrupção (Máx.)	26 A

Cabeamento	
Capacidade do cabo de saída de ligação de ambas as saídas (Nom.)	150 pF
Comprimento do cabo do dispositivo à lâmpada	1,5 m
Comprimento do cabo descarnado	10.0-11.0 mm
Secção transversal do cabo de contacto do balastro	0.50-2.50 mm <sup>2</sup>
Tipo de conector	Inserir
Características do sistema	
Potência da lâmpada-balastro nominal	50 W
Temperatura	
Temperatura ambiente (Máx.)	55 °C
Temperatura ambiente (Mín.)	-20 °C
Temperatura de armazenamento (Máx.)	80 °C
Temperatura de armazenamento (Mín.)	-25 °C
Vida útil da caixa T (Nom.)	80 °C
T-máxima na caixa (Máx.)	80 °C

## PrimaVision Compact for CDM

Dados mecânicos e de revestimento	
Compartimento	/S

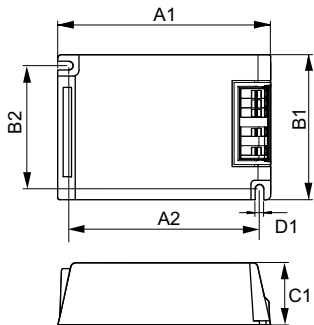
Aprovação e aplicação	
Classificação IP	20
Proteção da temperatura ativa	Sim
EMI 9 kHz... 300 MHz	CISPR 15 ed 7.2
Standard de segurança	IEC 61347-2-3
Padrão de qualidade	ISO 9000:2000
Norma ambiental	ISO 14001
Norma de emissão de corrente harmónica	IEC 61000-3-2
Norma de Imunidade EMC	IEC 61547
Standard de vibração	IEC68-2-6 F c
Impactos standard	IEC 68-2-29 Eb
Padrão de humidade	IEC 928-13

Marcas de aprovação	Marca CE Certificação ENEC
Nível de zumbido e ruído	37 dB(A)

Dados do produto	
Código do produto completo	872790093363500
Nome de produto da encomenda	HID-PV C 50 /S CDM 220-240V 50/60Hz
EAN/UPC – Produto	8727900933635
Código de encomenda	93363500
Numerador – Quantidade por embalagem	1
Numerador – Embalagens por caixa exterior	12
N.º material (12NC)	913700664966
Peso líquido (Peça)	0.240 kg

### Desenho dimensional



HID-PV C 50 /S CDM 220-240V 50/60Hz

#### Product

HID-PV C 50 /S CDM 220-240V 50/60Hz

