



DynaVision Programmable Xtreme für SON

HID-DV PROG Xt 250 SON C2 208-277V

HID-DynaVision Programmable Xtreme für SON-Lampen sind sehr robuste, programmierbare elektronische Vorschaltgeräte für die Außenbeleuchtung. Diese überaus effiziente Lösung eignet sich insbesondere in Anwendungen, in denen eine sehr lange Lebensdauer erforderlich ist. Das Xtreme-Sortiment von Philips wurde speziell dazu entwickelt, weltweit rauen Umgebungsbedingungen standzuhalten.

Produkt Daten

| Allgemeine Eigenschaften | | | |
|--|-----------------|--|---------------------------|
| Typ Version | - | Leistung mit Netzspannung (AC) | 188-305V |
| Lampentyp | SON | Sicherheit mit Netzspannung (AC) | 160-305V |
| Lampenanzahl | 1 Stück/Einheit | Leistungsfaktor, 50 % Last (min.) | 0,98 |
| Für den Einsatz im Außenbereich geeignet | Yes | Ableitstrom (max.) | 0,7 mA |
| Anzahl Produkte für MCB (16 A Typ B) (Nom) | 11 | Ausgangsspannungsspitze (max.) | 250 V |
| Voreingestellter Lampentyp | SON250 | Einschaltstromweite | 4 ms |
| Automatischer Neustart | Ja | Toleranz Lampenleistung | -3%/+3% |
| Elektrische Kenndaten | | Eingangsstrom (Nom) | 1.32 A |
| Eingangsspannung | 208-240-277 V | Einschaltstrom (max.) | 4 A |
| Eingangsfrequenz | 50 bis 60 Hz | Verdrahtung | |
| Minimale Netzspannung Betrieb (min.) | 172 V | Kabelkapazität Ausgangskabel Sekundärseite (Nom) | 1000 pF |
| Betriebsfrequenz (Nom) | 0.20 kHz | Kabellänge von Gerät zu Lampe | 10 m |
| Leistungsfaktor, 100 % Last (Nom) | 0.99 | Abisolierlänge | 10.0-11.0 mm |
| Zündungsspannung (max.) | 5 kV | Vorschaltgeräte-Leiterquerschnitt | 0.50-2.50 mm ² |
| Zündungsausschaltzeit (max.) | 20 min | | |

DynaVision Programmable Xtreme für SON

| | |
|---------------|-----------------|
| Anschlussstyp | WAGO series 804 |
|---------------|-----------------|

Systemeigenschaften

| | |
|--|-------|
| Spezifizierte Lampenleistung des Vorschaltgeräts | 250 W |
| Lampen-Nennleistung für SON | 250 W |
| Systemleistung für SON | 273 W |
| Lampenleistung für SON | 250 W |
| Energieverlust für SON | 23 W |
| Leistungsverlust SON beim Dimmen | 13 W |

Temperaturkennwerten

| | |
|------------------------------|--------|
| Umgebungstemperatur (max.) | 50 °C |
| Umgebungstemperatur (min.) | -30 °C |
| Lagertemperatur (max) | 50 °C |
| Lagertemperatur (min) | -30 °C |
| Gehäusetemperatur (Nom) | 80 °C |
| T-Gehäuse-Ausschalten (min.) | 92 °C |

Dimmen

| | |
|---|---|
| Steuerungsschnittstelle | PROG |
| Voreingestellte integrierte Steuerungen | Dali |
| Optionen für programmierbares Dimmen | ALO/CLO/Dynadimmer/lineswitch/ AmpDi |
| Anlaufzeit vor dem Dimmen | 0 min |
| Ausblendrate | 13,3 %/sec |
| Einblendrate | 13 %/sec |
| Spannungsfestigkeit | Ja (Einfach isoliert) |
| Dimmbereich | 20%-100% |

Mechanische Kennwerten

| | |
|---------|----|
| Gehäuse | C2 |
|---------|----|

Zulassungen und Anwendungseigenschaften

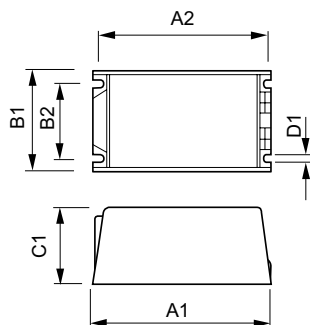
| | |
|---|--|
| Überspannungsschutz (allgemein/differenziell) | EN61547 (L-L 2kV, L-G 4kV), 10kV TIL kV |
|---|--|

| | |
|---------------------------|---|
| Leuchten-Schutzart (IP) | 34 |
| Aktiver Temperaturschutz | Yes |
| EMV 9 kHz ... 300 MHz | CISPR 15 ed 7.2 |
| EMV 30 MHz ... 1000 MHz | - |
| Sicherheitsstandard | IEC 607, 609, 926, 928 [No Standard for HID Lamp drivers exists. Requirements in these standards to be used if considered relevant for the product.] |
| Qualitätsstandard | ISO 9000:2000 |
| Umweltnorm | ISO 14001 |
| Oberschwingungen | IEC 61000-3-2 |
| Vibrationsstandard | IEC 68-2-6 Fc (10-150Hz, 2G) |
| Erschütterungsstandard | IEC 68-2-29 Eb (10G/16ms) |
| Luftfeuchtigkeitsstandard | EN 61347-2-12 clause 11 |
| Zeichen & Zertifikate | F-Kennzeichnung CE ENEC Zertifikat VDE-EMV Zertifikat |
| Brumm- und Geräuschpegel | 37 dB(A) |

Produktinformationen

| | |
|---------------------------|---------------------------------------|
| Gesamt-Produktcode | 871829121991000 |
| Bestell-Produktname | HID-DV PROG Xt 250 SON C2 208-277V |
| EAN/UPC - Produkt | 87182912199100 |
| Bestellcode | 21991000 |
| Anzahl pro Verpackung | 1 |
| Anzahl pro Umverpackung | 6 |
| Material-Nr. (12NC) | 913700676766 |
| Nettogewicht (Einzelteil) | 1,420 kg |

Abmessungsskizzen



HID-DV PROG Xt 250 SON C2 208-277V

| Product | D1 | C1 | A1 | A2 | B1 | B2 |
|--------------------|--------|------|-------|-------|-------|------|
| HID-DV PROG Xt 250 | 4,8 mm | 58,0 | 169,0 | 156,0 | 100,0 | 81,5 |
| SON C2 208-277V | | mm | mm | mm | mm | mm |

DynaVision Programmable Xtreme für SON

