



DynaVision Programmable Xtreme SON

HID-DV PROG Xt 250 SON C2 208-277V

Zeer betrouwbare en flexibele elektronische VSA-units voor SON-lampen; ontworpen om te besparen op energiekosten via geïntegreerde regelaars en de onderhoudskosten te beperken dankzij de levensduur tot 100.000 uur en de ingebouwde bliksembescherming. De DynaVision DALI Programmable productfamilie is de perfecte basis voor elke soort verlichtingsmanagementoplossing.

Product gegevens

Algemene informatie			
Type uitvoering	-	Ontstekingsspanning (max.)	5 kV
Lamptype	SON	Uitschakeltijd ontsteking (max.)	20 min
Aantal lampen	1 stuk/eenheid	Functioneel netspanningsbereik (AC)	188-305V
Geschikt voor buitengebruik	Ja	Veilig netspanningsbereik (AC)	160-305V
Aantal producten op MCB (16 A Type B) (nom.)	11	Power Factor 50% belasting (min.)	0,98
Geselecteerde standaardlamp	SON250	Aardlekstroom (max.)	0,7 mA
Automatische herstart	Ja	Uitgangspiekspanning (max.)	250 V
Bedrijfs- en Elektrische gegevens		Duur aanloopstroom	4 ms
Ingangsspanning	208-240-277 V	Tolerantie lampvermogen	-3%/+3%
Ingangsfrequentie	50 tot 60 Hz	Ingangsstroom (nom.)	1,32 A
Minimale operationele netspanning (min.)	172 V	Aanloopstroom (max.)	4 A
Bedrijfsfrequentie (nom.)	0,20 kHz	Bedrading	
Power Factor 100% belasting (nom.)	0,99	Kabelcapaciteit uitgangsdrazen onderling (nom.)	1000 pF
		Kabellengte van apparaat tot lamp	10 m

DynaVision Programmable Xtreme SON

Striplengte draad	10.0-11.0 mm
Draaddoorsnede VSA-contact	0.50-2.50 mm ²
Connectortype	WAGO series 804

Systemeigenschappen

Opgegeven VSA/lamp-vermogen	250 W
Opgegeven lampvermogen op SON	250 W
Systeemvermogen op SON	273 W
Lampvermogen op SON	250 W
Vermogensverlies op SON	23 W
Vermogensverlies op SON bij dimmen	13 W

Temperatuur

T-omgeving (max.)	50 °C
T-omgeving (min.)	-30 °C
T-opslag (max.)	50 °C
T-opslag (min.)	-30 °C
T-behuizing levensduur (nom.)	80 °C
Uitschakeling bij T-behuizing (min.)	92 °C

Regelsystemen en Dimmers

Besturingsinterface	PROG
Vooraf ingestelde geïntegreerde regelaars	Dali
Programmeerbare dimopties	ALO/CLO/Dynadimmer/lineswitch/ AmpDi
Opstarttijd voor dimmen	0 min
Afregelsnelheid	13,3 %/sec
Opregelsnelheid	13 %/sec
Bescherming regelingang	Yes (Basic insulation)
Regelniveau	20%-100%

Mechanische eigenschappen en Behuizing

Behuizing	C2
-----------	----

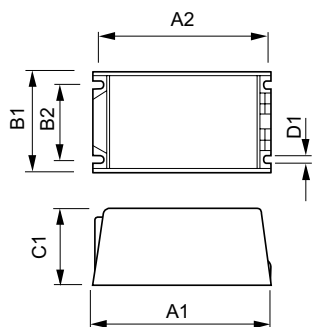
Goedkeuring en Toepassing

Piekspanningsbeveiliging (gemeenschappelijk/differentiaal)	EN61547 (L-L 2kV, L-G 4kV), 10kV TIL kV
IP-classificatie armatuur	34
Actieve temperatuurbescherming	Ja
EMI 9 kHz ... 300 MHz	CISPR 15 uitg. 7.2
EMI 30 MHz ... 1000 MHz	-
Veiligheidsnorm	IEC 607, 609, 926, 928 [Er bestaat geen norm voor VSA's voor HID-lampen. Eisen in deze normen dienen gebruikt te worden indien zij relevant zijn voor het product.]
Kwaliteitsnorm	ISO 9000:2000
Milieunorm	ISO 14001
Emissienorm harmonische stroomsterkte	IEC 61000-3-2
Standaardoptie	IEC 68-2-6 Fc (10-150Hz, 2G)
Schokken standaard	IEC 68-2-29 Eb (10G/16 ms)
Vochtigheidsnorm	EN 61347-2-12 clause 11
Goedkeuringsmerktokens	F-markering CE-markering ENEC-certificaat VDE-EMV-certificaat
Brom- en ruisniveau	37 dB(A)

Productgegevens

Volledige productcode	871829121991000
Productnaam voor bestelling	HID-DV PROG Xt 250 SON C2 208-277V
EAN/UPC - Product	8718291219910
Bestelcode	21991000
Local Code	DVPROGXT250SON
Numerator - Aantal per pak	1
Numerator - Dozen per buitendoos	6
Materiaalnr. (12NC)	913700676766
Netto gewicht (per stuk)	1,420 kg

Maatschets



HID-DV PROG Xt 250 SON C2 208-277V

Product	D1	C1	A1	A2	B1	B2
HID-DV PROG Xt 250	4,8 mm	58,0	169,0	156,0	100,0	81,5
SON C2 208-277V		mm	mm	mm	mm	mm

DynaVision Programmable Xtreme SON

