



DynaVision Programmable Xtreme for CDMe

HID-DV PROG Xt 210 CDMe/CPO C2 208-277V

Balastros electrónicos flexíveis e de elevada fiabilidade para lâmpadas MASTERColour CDMe MW; concebidos para poupar nos custos de energia através de controlos integrados e reduzir os custos de manutenção graças à vida útil de 80.000 horas e à protecção integrada contra relâmpagos. A família de produtos DynaVision Programmable é a base perfeita para qualquer tipo de solução de gestão de iluminação.

Dados do produto

Informações gerais			
Versão	-	Tensão da ignição (Máx.)	5 kV
Tipo de lâmpada	CDMe/CPO	Tempo de desativação da ignição (Máx.)	20 min
Número de lâmpadas	1 piece/unit	Desempenho da tensão de rede (CA)	188-305V
Adequado para utilização no exterior	Sim	Segurança da tensão de rede (CA)	160-305V
Número de produtos em MCB (16 A tipo B) (Nom.)	13	Fator de potência 50% de carga (Mín.)	0,98
Lâmpada predefinida selecionada	CDMe210	Corrente de fuga à terra (Máx.)	0,7 mA
Reinício automático	Sim	Tensão de pico de saída (Máx.)	250 V
Dados elétricos e de funcionamento		Largura da corrente de irrupção	4 ms
Tensão de entrada	208-277 V	Tolerância mínima da potência	-3%/+3%
Frequência de entrada	50 a 60 Hz	Corrente de entrada (Nom.)	1,11 A
Tensão de rede mínima operacional (Mín.)	172 V	Pico da corrente de irrupção (Máx.)	4 A
Frequência de funcionamento (Nom.)	0.20 kHz	Cabeamento	
Fator de potência 100% de carga (Nom.)	0.99	Capacidade do cabo de saída de ligação de ambas as saídas (Nom.)	1000 pF
		Comprimento do cabo do dispositivo à lâmpada	3 m

DynaVision Programmable Xtreme for CDMe

Comprimento do cabo descarnado	10.0-11.0 mm
Secção transversal do cabo de contacto do balastro	0.50-2.50 mm ²
Tipo de conector	WAGO série 804

Características do sistema

Potência da lâmpada-balastro nominal	210 W
Perda de energia com CDMe/CPO durante a regulação	11 W
Perda de energia em CDMe/CPO	18 W
Potência da lâmpada em CDMe/CPO	210 W
Potência do sistema em CDMe/CPO	228 W
Potência da lâmpada nominal em CDMe/CPO	210 W

Temperatura

Temperatura ambiente (Máx.)	50 °C
Temperatura ambiente (Mín.)	-30 °C
Temperatura de armazenamento (Máx.)	50 °C
Temperatura de armazenamento (Mín.)	-30 °C
Vida útil da caixa T (Nom.)	80 °C
Caixa T desligada (Mín.)	92 °C

Controlos e regulação

Interface de controlo	PROG
Definições de lâmpadas programáveis	SON250/CDO250/CDMe250
Controlos integrados predefinidos	Dali
Opções de regulação programáveis	ALO/CLO/Dynadimmer/lineswitch/ AmpDi
Tempo de aquecimento antes da regulação	0 min
Regulação descendente	0,7 %/sec
Regulação ascendente	7,9 %/sec
Proteção da entrada de controlo	Sim (Basic insulation)
Nível de regulação	37%-100%

Dados mecânicos e de revestimento

Compartimento	C2
---------------	----

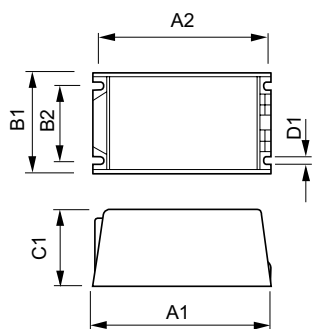
Aprovação e aplicação

Proteção contra sobretensão (Comum/diferencial)	EN61547 (L-L 2kV, L-G 4kV), 10kV TIL kV
Luminária com classificação IP	34
Proteção da temperatura ativa	Sim
EMI 9 kHz... 300 MHz	CISPR 15 ed 7.2
EMI 30 MHz... 1000 MHz	-
Standard de segurança	IEC 607, 609, 926, 928 [Não existe nenhum padrão para os controladores de lâmpadas HID. Requisitos nestes padrões a serem utilizados se forem considerados relevantes para o produto.]
Padrão de qualidade	ISO 9000:2000
Norma ambiental	ISO 14001
Norma de emissão de corrente harmónica	IEC 61000-3-2
Standard de vibração	IEC 68-2-6 Fc (10-150Hz, 2G)
Impactos standard	IEC 68-2-29 Eb (10G/16ms)
Padrão de humidade	EN 61347-2-12 clause 11
Marcas de aprovação	Marca F Marca CE Certificação ENEC Certificação VDE-EMV
Nível de zumbido e ruído	37 dB(A)

Dados do produto

Código do produto completo	871829122269900
Nome de produto da encomenda	HID-DV PROG Xt 210 CDMe/CPO C2 208-277V
EAN/UPC – Produto	8718291222699
Código de encomenda	22269900
Numerador – Quantidade por embalagem	1
Numerador – Embalagens por caixa exterior	6
N.º material (12NC)	913700676966
Peso líquido (Peça)	1,420 kg

Desenho dimensional



HID-DV PROG Xt 210 CDMe/CPO C2 208-277V

Product	D1	C1	A1	A2	B1	B2
HID-DV PROG Xt 210 CDMe/CPO C2	4,8 mm	58,0 mm	169,0 mm	156,0 mm	100,0 mm	81,5 mm
208-277V						

DynaVision Programmable Xtreme for CDMe

