



DynaVision Programmable Xtreme for CDMe

HID-DV PROG Xt 210 CDMe/CPO C2 208-277V

Highly reliable and flexible electronic drivers for MASTERColour CDMe MW lamps; designed to save on energy costs via integrated controls and to reduce maintenance costs thanks to 80,000 hour lifetime and integrated lightning protection. The DynaVision Programmable product family is the perfect basis for any sort of lighting management solution.

产品数据

操作和电气		外壳温度使用寿命 (标称)		80 °C	
输入电压	208-240-277 V	控制和调光			
线频率	50 to 60 Hz	控制接口			PROG
输入频率	50 至 60 Hz	机械和外壳			
50% 加载下的功率系数 (最小)	0.98	外壳			C2
对地漏电流 (最大)	0.7 mA	审批和申请			
侵入电流宽度	4 ms	浪涌保护 (通用/差异)			EN61547 (L-L 2kV , L-G 4kV) , 10 kV TIL
输入电流 (标称)	1.11 A	安全标准			IEC 607、609、926、928 [不存在适用于 HID 灯驱动器的标准。如果认为与产品相关,需按照这些标准中的要求执行。]
侵入电流峰值 (最大)	4 A	环保标准			ISO 14001
MCB 上的产品数量 (16A 类型 B)(标称) 13		批准标志			F 标志 CE 标志 ENEC 证书 VDE-EMV 证书
布线					
从设备到灯具的电缆长度	3 m				
连接器类型	WAGO 804 系列				
温度					
环境温度范围	-30 °C 至 50 °C				

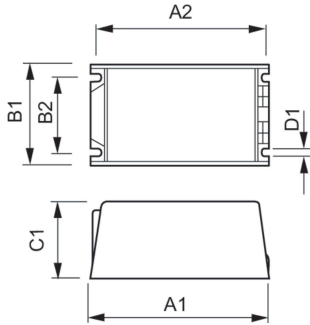
DynaVision Programmable Xtreme for CDMe

产品数据

订单产品名称	HID-DV PROG Xt 210 CDMe/CPO C2 208-277V
完整的产品名称	HID-DV PROG Xt 210 CDMe/CPO C2 208-277V
完整产品代码	871829122269900
订购代码	913700676966
材料编号 (12NC)	913700676966

计算器 - 每包数量	1
EAN/UPC - 产品/箱	8718291222699
计算器 - 每个外包装箱中的包数	6
EAN/UPC - 案例	8718291222705

二维绘图



Product	D1	C1	A1	A2	B1	B2
HID-DV PROG Xt 210 CDMe/CPO C2 208-277V	4.8 mm	58.0 mm	169.0 mm	156.0 mm	100.0 mm	81.5 mm

