



DynaVision Programmable Xtreme CDO

HID-DV PROG Xt 70 CDO C1 208-277V

Zeer betrouwbare en flexibele elektronische drivers voor CDO-lampen; ontworpen om te besparen op energiekosten via geïntegreerde regelaars met ingebouwde bliksembeveiliging en de onderhoudskosten te verlagen dankzij de levensduur tot 80.000 uur. De Philips DynaVision Programmable-productfamilie is de perfecte basis voor elke soort oplossing voor verlichtingsmanagement.

Product gegevens

Algemene informatie	
Type uitvoering	-
Lamptype	CDO
Aantal lampen	1 stuk/eenheid
Aantal producten op MCB (16 A Type B) (nom.)	11
Geselecteerde standaardlamp	CDO70
Automatische herstart	Ja
Bedrijfs- en Elektrische gegevens	
Ingangsspanning	208-240-277 V
Ingangsfrequentie	50 tot 60 Hz
Minimale operationele netspanning (min.)	172 V
Bedrijfsfrequentie (nom.)	0.40 kHz
Power Factor 100% belasting (nom.)	0,98
Ontstekingspanning (max.)	5 kV
Uitschakeltijd ontsteking (max.)	20 min
Functioneel netspanningsbereik (AC)	188-305V

Veilig netspanningsbereik (AC)	160-305V
Power Factor 50% belasting (min.)	0,97
Aardlekstroom (max.)	0,7 mA
Uitgangsspiekspanning (max.)	250 V
Duur aanloopstroom	0,24 ms
Energieverbruik in stand-by (max.)	0,8 W
Tolerantie lampvermogen	-3%/+3%
Ingangsstroom (nom.)	0.39 A
Piek aanloopstroom (nom.)	28 A

Bedrading

Kabelcapaciteit uitgangsdraden onderling (nom.)	1000 pF
Kabellengte van apparaat tot lamp	10 m
Striplengte draad	10.0-11.0 mm
Draaddoorsnede VSA-contact	0.50-2.50 mm ²

DynaVision Programmable Xtreme CDO

Connectortype	WAGO series 804
---------------	-----------------

Systeemeigenschappen

Opgegeven VSA/lamp-vermogen	70 W
Opgegeven lampvermogen op CDO	70 W
Systeemvermogen op CDO	81 W
Lampvermogen op CDO	73 W
Vermogensverlies op CDO	8 W
Vermogensverlies op CDO bij dimmen	6 W

Temperatuur

T-omgeving (max.)	50 °C
T-omgeving (min.)	-30 °C
T-opslag (max.)	50 °C
T-opslag (min.)	-30 °C
T-behuizing levensduur (nom.)	80 °C
Uitschakeling bij T-behuizing (min.)	92 °C

Regelsystemen en Dimmers

Besturingsinterface	PROG
Programmeerbare lampinstellingen	CPO45/CPO60/SON50/SON70/ CDO50/CDO70
Vooraf ingestelde geïntegreerde regelaars	Dali
Programmeerbare dimopties	ALO/CLO/Dynadimmer/Linesitch/ AmpDim
Opstarttijd voor dimmen	5 min
Afregelsnelheid	0,6 %/sec
Opregelsnelheid	5,3 %/sec
Regelniveau	68%-100%

Mechanische eigenschappen en Behuizing

Behuizing	C1
-----------	----

Goedkeuring en Toepassing

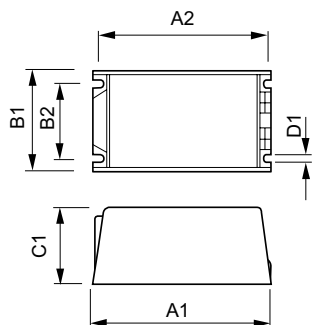
Piekspanningsbeveiliging (gemeenschappelijk/differentiaal)	EN61547 (L-L 2kV, L-G 4kV), 10kV TIL kV
---	---

IP-classificatie armatuur	34
Actieve temperatuurbescherming	Ja
EMI 9 kHz ... 300 MHz	CISPR 15 uitg. 7.2
EMI 30 MHz ... 1000 MHz	-
Veiligheidsnorm	IEC 607, 609, 926, 928 [Er bestaat geen norm voor VSA's voor HID-lampen. Eisen in deze normen dienen gebruikt te worden indien zij relevant zijn voor het product.]
Kwaliteitsnorm	ISO 9000:2000
Milieunorm	ISO 14001
Emissienorm harmonische stroomsterkte	IEC 61000-3-2
Standaardoptie	IEC 68-2-6 Fc (10-150Hz, 2G)
Schokken standaard	IEC 68-2-29 Eb (10G/16 ms)
Vochtigheidsnorm	EN 61347-2-12 clause 11
Goedkeuringsmerktekens	F-markering CE-markering ENEC-certificaat VDE-EMV-certificaat
Brom- en ruisniveau	< 30 dB(A)

Productgegevens

Volledige productcode	871829121214000
Productnaam voor bestelling	HID-DV PROG Xt 70 CDO C1 208-277V
EAN/UPC - Product	8718291212140
Bestelcode	21214000
Local Code	DVPROGX70CDO
Numerator - Aantal per pak	1
Numerator - Dozen per buitendoos	12
Materiaaln. (12NC)	913700677866
Netto gewicht (per stuk)	0,950 kg

Maatschets



HID-DV PROG Xt 70 CDO C1 208-277V

Product

HID-DV PROG Xt 70 CDO C1 208-277V

DynaVision Programmable Xtreme CDO

