

PHILIPS

Lighting



DynaVision Programmable Xtreme for SON

HID-DV PROG Xt 70 SON C1 208-277V

Εξαιρετικά αξιόπιστες και ευέλικτες ηλεκτρονικές διατάξεις οδήγησης για λαμπτήρες SON, σχεδιασμένες για περιορισμό του κόστους ενέργειας μέσω ενσωματωμένων συστημάτων ελέγχου και για μείωση του κόστους συντήρησης, χάρη στη μεγάλη διάρκεια ζωής, που φτάνει τις 80.000 ώρες, και την ενσωματωμένη αντικεραυνική προστασία. Η οικογένεια προϊόντων DynaVision Programmable αποτελεί την ιδανική βάση για κάθε είδους λύση διαχείρισης φωτισμού

δεδομένα Προϊόντων

Γενικές πληροφορίες	
Κωδικός εφαρμογής	-
Τύπος λαμπτήρα	SON
Αριθμός λαμπτήρων	1 τεμάχιο/μονάδα
Κατάλληλο μόνο για χρήση σε εξωτερικούς χώρους	Yes
Διάρκεια ζωής στο 95% επιβίωσης στη διάρκεια ζωής T-περιβλήματος	60000 h
Πλήθος ανά MCB (16 A Τύπος B) (ονομ.)	11
Προεπιλεγμένος λαμπτήρας	SON70
Αυτόματη επανεκκίνηση	Yes
Λειτουργία και ηλεκτρικά συστήματα	
Τάση εισόδου	208-240-277 V
Συχνότητα εισόδου	50 έως 60 Hz
Ελάχιστη τάση δικτύου λειτουργίας (ελάχ.)	172 V
Συχνότητα λειτουργίας (ονομ.)	0.40 kHz
Συντελεστής ισχύος 100% φορτίο (ονομ.)	0.98
Τάση εκκίνησης (μέγ.)	5 kV
Χρόνος απενεργοποίησης εκκινήτη (μέγ.)	20 min
Απόδοση τάσης δικτύου (AC)	188-305V
Ασφάλεια τάσης δικτύου (AC)	160-305V
Ένταση ρεύματος διαρροής γείωσης (μέγ.)	0,7 mA
Τάση κορυφής εξόδου (μέγ.)	250 V
Πλάτος ρεύματος εκκίνησης	0,24 ms
Ανοχή ισχύος λαμπτήρα	-3%/+3%
Ένταση ρεύματος εισόδου (ονομ.)	0.39 A
Μέγιστη ένταση ρεύματος εκκίνησης (μέγ.)	28 A
Καλωδίωση	
Χωρητικότητα κοινού καλωδίου εξόδου (ονόμ.)	1000 pF
Μήκος καλωδίων από το όργανο στο λαμπτήρα	10 m
Μήκος ταινίας καλωδίου	10.0-11.0 mm

DynaVision Programmable Xtreme for SON

Διατομή καλωδίου επαφής μπαλάστ	0.50-2.50 mm ²
Τύπος βύσματος	WAGO series 804

Χαρακτηριστικά συστήματος

Όνομαστική ισχύς μπαλάστ-λαμπτήρα	70 W
Όνομαστική ισχύς λαμπτήρα SON	70 W
Ισχύς συστήματος με SON	78 W
Ισχύς λαμπτήρα SON	70 W
Απώλεια ισχύος στο SON	8 W
Απώλεια ισχύος στο SON κατά τη ρύθμιση έντασης	5 W

Θερμοκρασία

Θερμοκρασία περιβάλλοντος (μέγ.)	50 °C
Θερμοκρασία περιβάλλοντος (ελάχ.)	-30 °C
Θερμοκρασία αποθήκευσης (μέγ.)	50 °C
Θερμοκρασία αποθήκευσης (ελάχ.)	-30 °C
Διάρκεια ζωής θερμ. περιβλήματος (ονομ.)	80 °C
Θερμοκρασία περιβλήματος απενεργοποίησης (ελάχ.)	92 °C

Συστήματα ελέγχου και ρύθμιση της έντασης

Διασύνδεση ελέγχου	PROG
Ρυθμίσεις προγραμματιζόμενου λαμπτήρα	CPO45/CPO60/SON50/SON70/ CDO50/CDO70
Προεπιλεγμένα ενσωματωμένα συστήματα ελέγχου	Dali
Προγραμματιζόμενες επιλογές ρύθμισης έντασης	ALO/CLO/Dynadimmer/Linesitch/ AmpDim
Χρόνος έναυσης πριν τη ρύθμιση έντασης	10 min
Ρυθμός εξασθένησης	1,2 %/sec
Ρυθμός εξασθένησης	17,8 %/sec
Επίπεδο ρύθμισης	29%-100%

Μηχανικά εξαρτήματα και περιβλήμα

Περιβλήμα	C1
-----------	----

Έγκριση και εφαρμογή

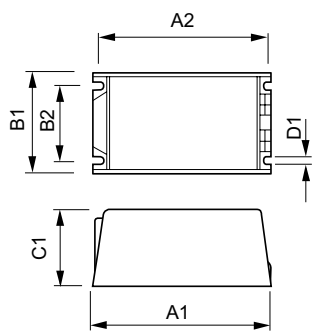
Προστασία από υπέρταση (κοινής/διαφορικής λειτουργίας)	EN61547 (L-L 2kV, L-G 4kV), 10kV TIL kV
--	--

Φωτιστικό με προστασία IP	34
Ενεργή προστασία θερμοκρασίας	Yes
EMI 9 kHz ... 300 MHz	CISPR 15 εκδ. 7.2
EMI 30 MHz ... 1000 MHz	CISPR15 Edition 7.2
Πρότυπο ασφάλειας	IEC 607, 609, 926, 928 [No Standard for HID Lamp drivers exists. Requirements in these standards to be used if considered relevant for the product.]
Πρότυπο ποιότητας	ISO 9000:2000
Περιβαλλοντικό πρότυπο	ISO 14001
Πρότυπο εκπομπής αρμονικών ρεύματος	IEC 61000-3-2
Πρότυπο κραδασμών	IEC 68-2-6 Fc (10-150Hz, 2G)
Bumps Standard	IEC 68-2-29 Eb (10G/16ms)
Πρότυπο υγρασίας	EN 61347-2-12 clause 11
Διαπιστεύσεις	F-Marking Σήμανση CE VDE-EMV certificate ENEC certificate
Βόμβος και επίπεδο θορύβου	< 30 dB(A)

Στοιχεία προϊόντος

Πλήρης κωδικός προϊόντος	871829121222500
Όνομα παραγωγέας προϊόντος	HID-DV PROG Xt 70 SON C1 208-277V
EAN/UPC	8718291212225
Κωδικός παραγγελίας	21222500
Local Code	HID-DVXTP70SON
Αριθμητής - Ποσότητα ανά συσκευασία	1
Αριθμητής - Πακέτα ανά εξωτερικό κουτί	12
Αρ. υλικού (12NC)	913700678666
Καθαρό βάρος (τεμάχιο)	0.950 kg

Σχεδιάγραμμα διαστάσεων



HID-DV PROG Xt 70 SON C1 208-277V

Product

HID-DV PROG Xt 70 SON C1 208-277V

DynaVision Programmable Xtreme for SON



© 2020 Signify Holding Με την επιφύλαξη παντός δικαιώματος. Η Signify δεν παρέχει καμία διαβεβαίωση ή εγγύηση όσον αφορά την ακρίβεια ή την πληρότητα των πληροφοριών που περιλαμβάνονται στο παρόν και δεν θα ευθύνεται για οποιαδήποτε ενέργεια βασίζεται σε αυτές. Οι πληροφορίες που περιέχονται σε αυτό το έγγραφο δεν προορίζονται για εμπορική προσφορά και δεν αποτελούν μέρος προσφοράς ή σύμβασης, εκτός εάν έχει συμφωνηθεί διαφορετικά από την Signify. Η επωνυμία Philips και το έμβλημα της Philips με την ασπίδα είναι σήματα κατατεθέντα της Koninklijke Philips N.V.

www.lighting.philips.com

2020, Μάρτιος 19 - τα δεδομένα υπόκεινται σε αλλαγές