



# DynaVision Programmable Xtreme pour SON

## HID-DV PROG Xt 100 SON C1 208-277V

Ballasts électroniques hautement fiables et flexibles pour lampes SON, conçus pour économiser de l'énergie à l'aide de commandes intégrées, et pour réduire les coûts de maintenance grâce à leur durée de vie de 80 000 heures et une protection intégrée contre la foudre. La famille de produits DynaVision Programmable forme une base idéale pour tout type de solution de gestion de l'éclairage.

### Données du produit

Caractéristiques générales		Tension d'amorçage (max.)	
Code d'application	-		5 kV
Type de lampe	SON	Temps d'arrêt de l'amorçage (max.)	20 min
Nombre de lampes	1 pièce/unité	Caractéristiques de la tension réseau (AC)	188-305V
Compatible pour une utilisation extérieure	oui	Sécurité de tension secteur (CA)	160-305V
Nombre de produits sur disjoncteur(16 A courbe B) (nom.)	5	Courant de fuite (max.)	0,7 mA
Lampe par défaut sélectionnée	SON100	Pic de tension de sortie (max.)	250 V
Réamorçage à chaud	oui	largeur d'impulsion du courant d'appel	0,47 ms
		Tolérance de puissance de la lampe	-3%/+3%
		Courant d'entrée (nom.)	0,53 A
		Pic de courant d'appel (nom.)	52 A
Caractéristiques électriques		Câblage	
Tension d'entrée	208-240-277 V	Capacité entre les fils de sortie (nom.)	1000 pF
Fréquence d'entrée	50 à 60 Hz	Longueur de câble entre le dispositif et la lampe	10 m
Tension secteur minimum de fonctionnement (min.)	172 V	Longueur de dénudage de câble	10,0-11,0 mm
Fréquence de fonctionnement (nom.)	0,40 kHz	Section des câbles de contact de ballast	0,50-2,50 mm <sup>2</sup>
Facteur de puissance (nom) à 100% de charge	0,99		

# DynaVision Programmable Xtreme pour SON

Type de connecteur	WAGO series 804
--------------------	-----------------

## Caractéristiques systèmes

Puissance de ballast nominale	100 W
Puissance nominale de la lampe sur SON	100 W
Puissance système lampe SON	106 W
Puissance lampe sur SON	98 W
Perte de puissance sur ballast SON	8 W
Perte de puissance sur SON à la gradation	5 W

## Températures

T-ambiante (max.)	50 °C
Température ambiante (min.)	-30 °C
Température de stockage (max.)	50 °C
Température de stockage (min.)	-30 °C
Durée de vie à la température du boîtier (nom.)	80 °C
T-case Extinction (min.)	92 °C

## Gestion et gradation

Interface de commande	PROG
Paramètres de lampe programmables	CPO90/SON100/CDO100
Commandes intégrées prédéfinies	Dali
Options de gradation programmable	ALO/CLO/Dynadimmer/Linesitch/ AmpDim
Temps de mise en route avant dimming	10 min
Vitesse de décoloration	1,2 %/sec
Vitesse de décoloration	16 %/sec
Niveau de régulation	20%-100%

## Matériaux et finitions

Boîtier	C1
---------	----

## Normes et recommandations

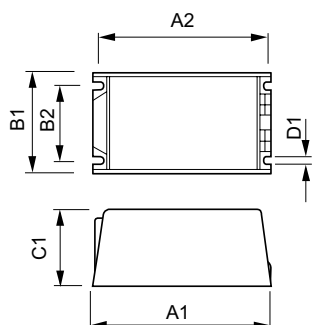
Protection contre les surtensions (mode commun/différentiel)	EN61547 (L-L 2kV, L-G 4kV), 10kV TIL kV
--	--

Classification IP du luminaire	34
Protection thermique active	oui
EMI 9 kHz ... 300 MHz	CISPR 15 éd 7.2
EMI 30 MHz ... 1 000 MHz	CISPR15 Edition 7.2
Norme de sécurité	IEC 607, 609, 926, 928 [ No Standard for HID Lamp drivers exists. Requirements in these standards to be used if considered relevant for the product.]
Norme	ISO 9000:2000
Norme environnementale	ISO 14001
Norme d'émission des courants harmoniques	IEC 61000-3-2
Norme de vibration	IEC 68-2-6 Fc (10-150Hz, 2G)
Indice IK	IEC 68-2-29 Eb (10G/16ms)
Norme d'humidité	EN 61347-2-12 clause 11
Marques d'homologation	Marquage F Déclaration CE Vcertificat VDE-EMV Certificat ENEC
Niveau de bruit et de ronflement	< 30 dB(A)

## Données logistiques

Code de produit complet	871829121224900
Désignation Produit	HID-DV PROG Xt 100 SON C1 208-277V
Code barre produit (EAN)	8718291212249
Code de commande	21224900
Local Code	DVPROGXT100SON
Unité d'emballage	1
Conditionnement par carton	12
Code industriel (12NC)	913700678766
Poids net (pièce)	0,950 kg

## Schéma dimensionnel



HID-DV PROG Xt 100 SON C1 208-277V

Product	D1	C1	A1	A2	B1	B2
HID-DV PROG Xt 100	5,0 mm	65,0	150,0	135,9	65,0	46,8
SON C1 208-277V		mm	mm	mm	mm	mm

## DynaVision Programmable Xtreme pour SON

