



DynaVision Programmable Xtreme for SON

HID-DV PROG Xt 100 SON C1 208-277V

Driver elettronici altamente affidabili e flessibili per lampade SON; progettati per risparmiare energia tramite controlli integrati e per ridurre i costi di manutenzione grazie alla durata di 80.000 ore e alla protezione dai fulmini integrata. La famiglia di prodotti DynaVision Programmable costituisce il punto di partenza ideale per qualsiasi soluzione di gestione dell'illuminazione.

Dati del prodotto

Informazioni generali			
Codice applicazione	-	Tempo riaccensione (Max)	20 min
Tipo di lampada	SON	Tensione di rete performance (CA)	188-305V
Numero di lampade	1 pezzo/unità	Sicurezza tensione di rete (CA)	160-305V
Adatto all'uso in esterni	Yes	Corrente di dispersione (Max)	0,7 mA
Numero di prodotti sotto interruttore magnetotermico (16A tipo B) (Nom)	5	Tensione di picco in uscita (Max)	250 V
Lampada predefinita selezionata	SON100	Larghezza corrente di spunto	0,47 ms
Riavvio automatico	Yes	Tolleranza potenza della lampada	-3%/+3%
Funzionamento e parte elettrica		Corrente in ingresso (Nom)	0,53 A
Tensione in ingresso	208-240-277 V	Picco corrente di spunto (Nom)	52 A
Frequenza di ingresso	Da 50 a 60 Hz	Cablaggio	
Tensione di rete funzionamento minima (Min)	172 V	Capacità cavi uscita Reciproca (Nom)	1000 pF
Frequenza operativa (Nom)	0,40 kHz	Lunghezza cavo da dispositivo a lampada	10 m
Fattore di potenza 100% del carico (Nom)	0,99	Lunghezza sguainatura	10,0-11,0 mm
Tensione picco di accensione (Max)	5 kV	Sezione trasversale cavo contatto reattore	0,50-2,50 mm ²
		Tipo connettore	WAGO series 804

DynaVision Programmable Xtreme for SON

Caratteristiche del sistema	
Potenza specificata reattore-lampada	100 W
Potenza della lampada specificata con SON	100 W
Potenza sistema con SON	106 W
Potenza della lampada con SON	98 W
Perdita di potenza con SON	8 W
Perdita di potenza con SON durante la regolazione del flusso	5 W

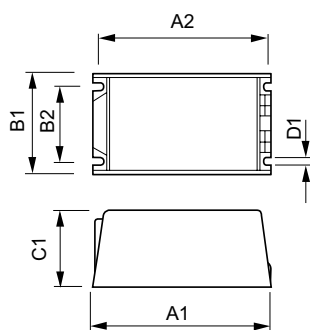
Temperatura	
Temp. ambiente (Max)	50 °C
Temp. ambiente (Min)	-30 °C
Temp. di stoccaggio (Max)	50 °C
Temp. di stoccaggio (Min)	-30 °C
Temp. Involucro per definire durata di vita (Nom)	80 °C
Temp. involucro Switch Off (Min)	92 °C

Controlli e regolazione del flusso	
Interfaccia di controllo	PROG
Impostazioni lampada programmabili	CPO90/SON100/CDO100
Controlli integrati pre-programmati	Dali
Opzioni di regolazione del flusso programmabili	ALO/CLO/Dynadimmer/Linesitch/ AmpDim
Tempo di avviamento prima della regolazione del flusso	10 min
Tasso di guasto	1,2 %/sec
Valore di Fade Up	16 %/sec
Livello di regolazione	20%-100%

Meccanica e corpo	
Corpo	C1

Approvazione e applicazione	
Protezione da sovratensione (comune/differenziale)	EN61547 (L-L 2kV, L-G 4kV), 10kV TIL kV

Disegno tecnico



HID-DV PROG Xt 100 SON C1 208-277V

Classificazione IP apparecchio	34
Protezione attiva della temperatura	Yes
EMI 9 kHz ... 300 MHz	CISPR 15 ed 7.2
EMI 30 MHz ... 1000 MHz	CISPR15 Edition 7.2
Standard di sicurezza	IEC 607, 609, 926, 928 [No Standard for HID Lamp drivers exists. Requirements in these standards to be used if considered relevant for the product.]
Standard di qualità	ISO 9000:2000
Standard ambientale	ISO 14001
Standard emissioni armoniche di corrente	IEC 61000-3-2
Standard vibrazioni	IEC 68-2-6 Fc (10-150Hz, 2G)
Standard urti	IEC 68-2-29 Eb (10G/16ms)
Standard di umidità	EN 61347-2-12 clause 11
Marchi di approvazione	Marchio F Marchio CE Certificato VDE-EMV Certificato ENEC
Livello di ronzio e rumore	< 30 dB(A)

Dati del prodotto	
Codice prodotto completo	871829121224900
Nome prodotto ordine	HID-DV PROG Xt 100 SON C1 208-277V
EAN/UPC - Prodotto	8718291212249
Codice d'ordine	21224900
Codice Locale	HIDDV100SON
Numeratore - Quantità per confezione	1
Numeratore - Confezioni per scatola esterna	12
N. materiale (12NC)	913700678766
Peso netto (Pezzo)	0,950 kg

Product
HID-DV PROG Xt 100 SON C1 208-277V

DynaVision Programmable Xtreme for SON

