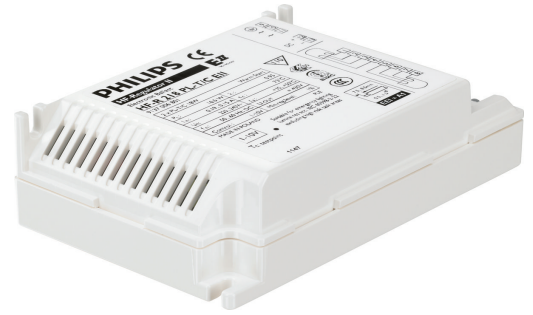


PHILIPS

Lighting



HF-REGULATOR για λαμπτήρες PL-T/C

HF-R 218 PL-T/C EII 220-240V 50/60Hz

Μικρό, ηλεκτρονικό ρυθμιστικό μπάλαστ υψηλής συχνότητας, που χρησιμοποιεί το αναλογικό πρωτόκολλο (1-10 V) για λαμπτήρες PL-T, PL-C και PL-R; Το μπάλαστ έχει σχεδιαστεί κυρίως για εφαρμογή σε εσωτερικούς χώρους. Για υπαίθριες εφαρμογές, το φωτιστικό πρέπει να είναι τουλάχιστον Κατηγορίας I και πρέπει να είναι επαρκώς προστατευμένο από το νερό και τη σκόνη. Η εγκατάσταση πρέπει επίσης να διαθέτει προστασία από υπερτάσεις που προκαλούνται από κεραυνούς ή οποιαδήποτε άλλη απαραίτητη προστασία του ηλεκτρικού κυκλώματος επιβάλλεται σε τέτοιες τυπικές εγκαταστάσεις και εφαρμογές.

δεδομένα Προϊόντων

Γενικές πληροφορίες	
Κωδικός εφαρμογής	EII
Έκδοση τύπου	mk3
Τύπος λαμπτήρα	PL-T/C
Αριθμός λαμπτήρων	2 τεμάχιο/μονάδα
Πλήθος ανά MCB (16 A Τύπος B) (ονομ.)	28
Αυτόματη επανεκκίνηση	Yes

Λειτουργία και ηλεκτρικά συστήματα	
Τάση εισόδου	220 to 240 V
Συχνότητα εισόδου	50 έως 60 Hz
Συχνότητα λειτουργίας (μέγ.)	100 kHz
Συχνότητα λειτουργίας (ελάχ.)	40 kHz
Μέθοδος εκκίνησης	Programmed Start
Συντελεστής αιχμής (μεγ.)	1,7
Συντελεστής ισχύος 100% φορτίο (ονομ.)	0,95
Απόδοση τάσης δικτύου (AC)	-8% - +6%

Ασφάλεια τάσης δικτύου (AC)	
Ασφάλεια τάσης δικτύου (AC)	-10% - +10%
Ένταση ρεύματος διαρροής γείωσης (μέγ.)	0,5 mA
Πλάτος ρεύματος εκκίνησης	0,35 ms
Σταθερή απόκλιση ισχύος	-2% / +2%
Συντελεστής μπάλαστ (ονομ.)	1,0
Μέγιστη ένταση ρεύματος εκκίνησης (μέγ.)	28 A

Καλωδίωση	
Ακροδέκτες εισόδου τύπου βύσματος	Insert
Χωρητικότητα κοινού καλωδίου εξόδου (ονομ.)	30 pF
Ακροδέκτες εξόδου τύπου βύσματος	Insert
Τύπος βύσματος ακροδεκτών εισόδου ελέγχου	Insert
Μήκος ταινίας καλωδίου	7.5-8.5 mm
Διπλό εξάρτημα κύριο/δευτερεύον	Not applicable [Master/Slave oper. not applicable]
Διατομή ακροδέκτη εισόδου ελέγχου	0.50-1.50 mm ²
Διατομή ακροδέκτη εισόδου	0.50-1.50 mm ²

HF-REGULATOR για λαμπτήρες PL-T/C

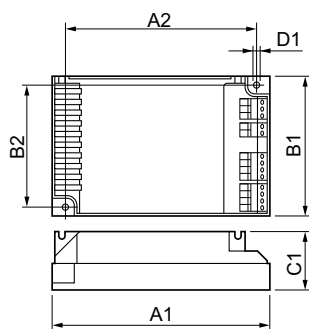
Διατομή ακροδέκτη εξόδου	0.50-1.50 mm ²
Χωρητικότητα καλωδίου εξόδου προς γη (ονόμ.)	75 pF
Χαρακτηριστικά συστήματος	
Όνομαστική ισχύς μπαλάστ-λαμπτήρα	18 W
Θερμοκρασία	
Θερμοκρασία περιβάλλοντος (μέγ.)	50 °C
Θερμοκρασία περιβάλλοντος (ελάχ.)	-20 °C
Θερμοκρασία αποθήκευσης (μέγ.)	80 °C
Θερμοκρασία αποθήκευσης (ελάχ.)	-25 °C
Διάρκεια ζωής θερμ. περιβλήματος (ονομ.)	65 °C
Μέγιστη θερμ. περιβλήματος σε λειτουργία (μέγ.)	75 °C
Θερμοκρασία σταθερής λειτουργίας λαμπτήρα	Not Specified
Συστήματα ελέγχου και ρύθμιση της έντασης	
Διασύνδεση ελέγχου	1-10V
Ισχύς επιπέδου ρύθμισης	1%-100%
Προστασία εισόδου ελέγχου	Yes (Basic insulation)
Μηχανικά εξαρτήματα και περιβλήμα	
Περιβλήμα	S 123x79x33
Λειτουργία έκτακτης ανάγκης	
Τάση μπαταρίας για την εκκίνηση λαμπτήρα	198-254 V
Λειτουργία λαμπτήρα με μπαταρία	176-254
Έγκριση και εφαρμογή	
Δείκτης ενεργειακής απόδοσης	A1 BAT
Κλάση IP	IP 20 [Ingress Protection 20]

EMI 9 kHz ... 30 MHz	EN55015
EMI 30 MHz ... 1000 MHz	EN55022 level B
Πρότυπο ασφαλείας	IEC 61347-2-3
Πρότυπο απόδοσης	IEC 60929
Πρότυπο ποιότητας	ISO 9000:2000
Περιβαλλοντικό πρότυπο	ISO 14001
Πρότυπο εκπομπής αρμονικών ρεύματος	IEC 61000-3-2
Πρότυπο EMC	IEC 61547
Πρότυπο κραδασμών	IEC68-2-6 F c
Bumps Standard	IEC 68-2-29 Eb
Πρότυπο υγρασίας	EN 61347-2-3 clause 11
Διαπιστεύσεις	Σήμανση CE ENEC certificate VDE-EMV certificate
Σήμανση θερμοκρασίας	Not specified
Πρότυπο ασφαλείας	IEC 60598-2-22
Βόμβος και επίπεδο θορύβου	Inaudible

Στοιχεία προϊόντος

Πλήρης κωδικός προϊόντος	871829117698500
Όνομα παραγωγέας προϊόντος	HF-R 218 PL-T/C EII 220-240V 50/60Hz
EAN/UPC	8718291176985
Κωδικός παραγωγέας	17698500
Local Code	HFR218PLT/C
Αριθμητής - Ποσότητα ανά συσκευασία	1
Αριθμητής - Πακέτα ανά εξωτερικό κουτί	12
Αρ. υλικού (12NC)	913700680166
Καθαρό βάρος (τεμάχιο)	0.230 kg

Σχεδιάγραμμα διαστάσεων



HF-R 218 PL-T/C EII 220-240V 50/60Hz

Product

HF-R 218 PL-T/C EII 220-240V 50/60Hz

HF-REGULATOR για λαμπτήρες PL-T/C



© 2020 Signify Holding Με την επιφύλαξη παντός δικαιώματος. Η Signify δεν παρέχει καμία διαβεβαίωση ή εγγύηση όσον αφορά την ακρίβεια ή την πληρότητα των πληροφοριών που περιλαμβάνονται στο παρόν και δεν θα ευθύνεται για οποιαδήποτε ενέργεια βασίζεται σε αυτές. Οι πληροφορίες που περιέχονται σε αυτό το έγγραφο δεν προορίζονται για εμπορική προσφορά και δεν αποτελούν μέρος προσφοράς ή σύμβασης, εκτός εάν έχει συμφωνηθεί διαφορετικά από την Signify. Η επωνυμία Philips και το έμβλημα της Philips με την ασπίδα είναι σήματα κατατεθέντα της Koninklijke Philips N.V.

www.lighting.philips.com

2020, Μάρτιος 19 - τα δεδομένα υπόκεινται σε αλλαγές