



# HF-Regulator II para PL-T/C

## HF-R 218 PL-T/C EII 220-240V 50/60Hz

Balasto regulable electrónico de alta frecuencia compacto, que utiliza señal de control analógica (1-10 V) para la regulación de lámparas PL-T, PL-C y PL-R

### Datos del producto

Información general		Cableado	
Código de aplicación	EII	Pico de corriente de irrupción (máx.)	28 A
Versión de tipo	mk3	Terminales de entrada de tipo de conector	Inserción
Tipo de lámpara	PL-T/C	Capacidad de cables de salida mutuos (nom.)	30 pF
Número de lámparas	2 pieza/unidad	Terminales de salida de tipo de conector	Inserción
Número de productos en MCB (16 A tipo B) (nom.)	28	Terminales de entrada del control de tipo de conector	Inserción
Reencendido automático	Sí	Longitud de tira de cable	7,5-8,5 mm
Operativos y eléctricos		Maestro/esclavo de luminaria dual	No aplicable [ La operación maestro/esclavo no es aplicable]
Tensión de entrada	220-240 V	Corte transversal de terminal de entrada de control	0.50-1.50 mm <sup>2</sup>
Frecuencia de entrada	50 a 60 Hz	Corte transversal de terminal de entrada	0.50-1.50 mm <sup>2</sup>
Frecuencia operativa (máx.)	100 kHz	Corte transversal de terminal de salida	0.50-1.50 mm <sup>2</sup>
Frecuencia operativa (mín.)	40 kHz	Capacidad de cables de salida a tierra (nom.)	75 pF
Método de encendido	Encendido programado	Características del sistema	
Factor de cresta (máx.)	1,7	Potencia lámpara-balasto nominal	18 W
Factor de potencia (100% carga) (nom.)	0,95	Temperatura	
Rendimiento de voltaje de alimentación (CA)	-8% - +6%	T ambiente (máx.)	50 °C
Seguridad de voltaje de alimentación (CA)	-10% - +10%	T ambiente (mín.)	-20 °C
Corriente de pérdida a tierra (máx.)	0,5 mA		
Anchura de corriente de irrupción	0,35 ms		
Desviación de potencia constante	-2% / +2%		
Factor de balasto (nom.)	1,0		

## HF-Regulator II para PL-T/C

T de almacenamiento (máx.)	80 °C
T de almacenamiento (mín.)	-25 °C
Vida útil con temperatura (nom.)	65 °C
Temperatura máxima (máx.)	75 °C
Temperatura de funcionamiento de lámpara estable	Not Specified

### Controles y regulación

Interfaz de control	1-10V
Potencia de nivel de regulación	1%-100%
Protección de entrada de control	Sí (aislamiento básico)

### Mecánicos y de carcasa

Carcasa	S 123x79x33
---------	-------------

### Funcionamiento de emergencia

Voltaje de batería para encendido de lámpara	198-254 V
Funcionamiento de lámpara con voltaje de batería	176-254

### Aprobación y aplicación

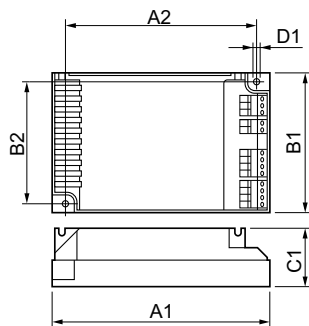
Índice de eficiencia energética	A1 BAT
Clasificación IP	IP20 [ Ingress Protection 20]
EMI 9 kHz... 30 MHz	EN55015
EMI 30 MHz... 1.000 MHz	EN55022 level B
Norma de seguridad	IEC 61347-2-3
Estándar de rendimiento	IEC 60929

Estándar de calidad	ISO 9000:2000
Estándar medioambiental	ISO 14001
Estándar de emisión de corriente armónica	IEC 61000-3-2
Estándar de inmunidad EMC	IEC 61547
Estándar de vibración	IEC68-2-6 F c
Estándar de golpes	IEC 68-2-29 Eb
Estándar de humedad	EN 61347-2-3 clause 11
Certificados disponibles	Marca CE Certificado ENEC Certificado VDE-EMV
Marca de temperatura	-
Estándar de emergencia	IEC 60598-2-22
Nivel de zumbido y ruido	Inaudible

### Datos de producto

Código de producto completo	871829117698500
Nombre de producto del pedido	HF-R 218 PL-T/C EII 220-240V 50/60Hz
EAN/UPC - Producto	8718291176985
Código de pedido	17698500
Cantidad por paquete	1
Numerador - Paquetes por caja exterior	12
N.º de material (12NC)	913700680166
Peso neto (pieza)	0,230 kg

## Plano de dimensiones



HF-R 218 PL-T/C EII 220-240V 50/60Hz

Product	D1	C1	A1	A2	B1	B2
HF-R 218 PL-T/C EII	4,5 mm	33,0	123,0	111,0	79,0	67,0
220-240V 50/60Hz		mm	mm	mm	mm	mm

## HF-Regulator II para PL-T/C

