

# HF-Regulator II 1-10V PL-T/C

## HF-R 218 PL-T/C EII 220-240V 50/60Hz

Kompakt HF-driftdon för dimning med analog styrning (1-10 V) för PL-T-, PL-C- och PL-R-lampor

### Produktdata

Allmän information	
Användningskod	EII
Typversion	mk3
Lamptyp	PL-T/C
Antal lampor	2 del/enhet
Antal produkter med automatsäkring (16 A, typ B) (nom)	28
Automatisk återtändning	Yes
Drift och elektricitet	
Ingående spänning	220 till 240 V
Ingångsfrekvens	50-60 Hz
Driftfrekvens (max)	100 kHz
Driftfrekvens (min)	40 kHz
Tändningsmetod	Programmed Start
Crestfaktor (max)	1,7
Effektfaktor 100 % belastning (nom)	0,95
Nätspänningsprestanda (AC)	-8% - +6%
Nätspänningssäkerhet (AC)	-10% - +10%
Jordläckström (max)	0,5 mA
Ingående ström, bredd	0,35 ms
Konstant effektavvikelse	-2% / +2%

Driftdonsfaktor (nom)	1,0
Startströmstopp (max)	28 A
Kabalage	
Kopplingstypens ingångsterminaler	Insert
Kabelkapacitet för ömsesidiga utgående kablar (nom)	30 pF
Kopplingstypens utgångsterminal	Insert
Kopplingstypens styrningsingångsterminaler	Insert
Skalningslängd för kabel	7.5-8.5 mm
Master-slave för dubbla armaturer	Not applicable [ Master/Slave oper. not applicable]
Diameter för ingående styrningsterminal	0.50-1.50 mm <sup>2</sup>
Diameter för ingångsterminal	0.50-1.50 mm <sup>2</sup>
Genomskärning för utgångsterminal	0.50-1.50 mm <sup>2</sup>
Kabelkapacitet för utgående kablar till jord (nom)	75 pF
Systemegenskaper	
Specificerad effekt för driftdon-lampa	18 W
Temperatur	
T-ambient (max)	50 °C

## HF-Regulator II 1-10V PL-T/C

T-ambient (min)	-20 °C
T-förvaring (max)	80 °C
T-förvaring (min)	-25 °C
T-hölje, livslängd (nom)	65 °C
T-Case max. (max)	75 °C
Stabil drifttemperatur för lampa	Not Specified

### Styrenheter och dimring

Styrgränssnitt	1-10V
Regleringsnivå för effekt	1%-100%
Ingående styrningsskydd	Yes (Basic insulation)

### Mekanik och armaturhus

Armaturhus	S 123x79x33
------------	-------------

### Nöddrift

Batterispänning vid lamptändning	198-254 V
Batterispänning vid lampdrift	176-254

### Användning och godkännande

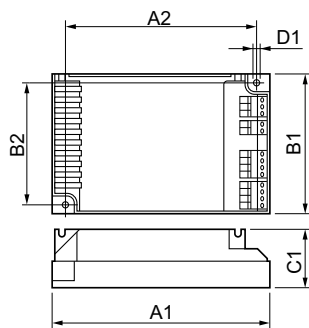
Energieffektivitetsindex	A1 BAT
IP-klassificering	IP 20 [ Ingress Protection 20]
EMI 9 kHz ... 30 MHz	EN55015
EMI 30 MHz ... 1 000 MHz	EN55022 level B
Säkerhetsstandard	IEC 61347-2-3
Prestandastandard	IEC 60929

Kvalitetsstandard	ISO 9000:2000
Miljöstandard	ISO 14001
Harmonisk strömutsläppsstandard	IEC 61000-3-2
EMC-immunitetsstandard	IEC 61547
Vibrationsstandard	IEC68-2-6 F c
Standard för stötar	IEC 68-2-29 Eb
Luftfuktighetsstandard	EN 61347-2-3 clause 11
Godkännandemärkningar	CE-märkning ENEC-certifikat VDE-EMV-certifikat
Temperaturmärkning	Not specified
Nödstandard	IEC 60598-2-22
Brum- och ljudnivå	Inaudible

### Produktdata

Fullständig produktkod	871829117698500
Beställningsproduktnamn	HF-R 218 PL-T/C EII 220-240V 50/60Hz
EAN/UPC – Produkt	8718291176985
Beställningsnummer	17698500
Räknare – Antal per förpackning	1
Räknare - antal förpackningar per kartong	12
Materialnummer (12NC)	913700680166
Nettovikt (stycke)	0,230 kg

## Måttskiss



HF-R 218 PL-T/C EII 220-240V 50/60Hz

### Product

HF-R 218 PL-T/C EII 220-240V 50/60Hz

## HF-Regulator II 1-10V PL-T/C

