



PrimaVision Economy for CDM lamps

HID-PV E 35 /I CDM 220-240V 50/60Hz

Provoz s jedním světelným zdrojem CDM, jeden elektronický předřadník výbojek – zvyšování efektivity nákladů a flexibility designu svítidla

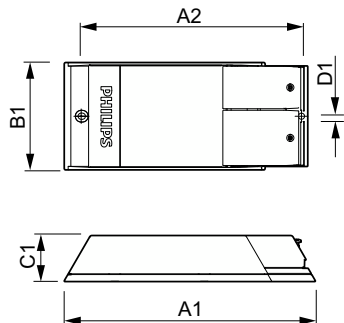
Údaje o produktu

Provozní a elektrické	
Vstupní napětí	220 až 240 V
Frekvence sítě	50 to 60 Hz
Vstupní frekvence	50 až 60 Hz
Šířka náběhového proudu	0,25 ms
Špička náběhového proudu (max.)	26 A
Počet produktů v MCB (16A typ B) (jmen.)	24
Prodrátování	
Délka kabelů mezi zařízením a světelným zdrojem	2 m
Typ konektoru	Vložka
Teplota okolí	
Rozsah okolních teplot	-20 °C až 50 °C
Teplota životnosti pouzdra (jmen.)	75 °C
Maximální teplota (max.)	75 °C
Mechanické a materiály	
Tělo	/I

Certifikace a použití	
Certifikační značky	Označení F Značka CE Certifikát ENEC Certifikát VDE
Označení a balení	
Objednací název produktu	HID-PV E 35 /I CDM 220-240V
Celý název výrobku	HID-PV E 35 /I CDM 220-240V 50/60Hz
Full EOC	871829118421800
Objednací kód	18421800
Číslo materiálu (12NC)	913700680666
Číslování SAP – počet v balení	1
EAN/UPC – výrobek/pouzdro	8718291184218
Číslování SAP – balení v krabici	12
Pouzdro – EAN/UPC	8718291184225

PrimaVision Economy for CDM lamps

Rozměrové výkresy



Product	D1	C1	A1	A2	B1
HID-PV E 35 /I CDM 220-240V	4,8 mm	34,7 mm	189,2 mm	170,7 mm	83,5 mm

