



# PrimaVision Economy for CDM lamps

## HID-PV E 35 /S CDM 220-240V 50/60Hz

Una lampada CDM, un singolo alimentatore elettronico HID - aumenta la convenienza e la flessibilità di progettazione degli apparecchi per illuminazione

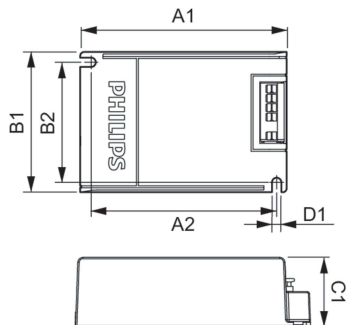
### Dati del prodotto

Funzionamento e parte elettrica	
Tensione in ingresso	Da 220 a 240 V
Frequenza di linea	50 to 60 Hz
Frequenza di ingresso	Da 50 a 60 Hz
Larghezza corrente di spunto	0,25 ms
Picco corrente di spunto (Max)	26 A
Numero di prodotti sotto interruttore magnetotermico (16A tipo B) (Nom)	24
Cablaggio	
Lunghezza cavo da dispositivo a lampada	2 m
Tipo connettore	Inserto
Temperatura	
Range temperatura ambiente	Da -20 °C a 55 °C
Temp. involucro per definire la durata (Nom)	80 °C
Temp. massima involucro (Max)	80 °C
Meccanica e corpo	
Corpo	/S

Approvazione e applicazione	
Marchi di approvazione	Marchio CE Certificato ENEC Certificato VDE
Dati del prodotto	
Nome prodotto ordine	HID-PV E 35 /S CDM 220-240V
Nome completo prodotto	HID-PV E 35 /S CDM 220-240V 50/60Hz
Full EOC	871829118417100
Descrizione codice locale	HIDPVEC35S
Codice d'ordine	18417100
Codice materiale (12NC)	913700680766
Codice locale	HIDPVEC35S
Numeratore SAP - Quantità per confezione	1
EAN/UPC - Prodotto/scatola	8718291184171
Numeratore - Confezioni per scatola esterna	12
EAN/UPC - Case	8718291184188

## PrimaVision Economy for CDM lamps

### Disegno tecnico



Product	D1	C1	A1	A2	B1	B2
HID-PV E 35 /S CDM 220-240V	4,9 mm	32,2 mm	109,6 mm	98,5 mm	74,4 mm	63,7 mm

