

HID-AspiraVision Compact CDM

HID-AV C 35-70 /S CDM 220-240V 50/60Hz

AspiraVision is het toonbeeld van uitmuntendheid op het gebied van technologie voor elektronische HID-VSA's: topklasse, compact, lichtgewicht en gemakkelijk te gebruiken, met extra functies voor optimale prestaties van 35, 50 en 70 W CDM-lampen. De onlangs toegevoegde schakelfunctie levert maximale flexibiliteit voor gebruikers door de keuze uit drie verschillende vermogens te integreren in één enkele driver.

Product gegevens

Algemene informatie	
Toepassingscode	-
Lamptype	CDM
Aantal lampen	1 stuk/eenheid
Geschikt voor buitengebruik	Nee
Aantal producten op MCB (16 A Type B) (nom.)	58
Automatische herstart	Ja
Bedrijfs- en Elektrische gegevens	
Ingangsspanning	220 tot 240 V
Ingangsfrequentie	50 tot 60 Hz
Minimale operationele netspanning (min.)	198 V
Power Factor 100% belasting (nom.)	0,95
Ontstekingspanning (max.)	5,0 kV
Ontstekingspanning (min.)	3,0 kV
Uitschakeltijd ontsteking (nom.)	19 min
Functioneel netspanningsbereik (AC)	198-254V
Veilig netspanningsbereik (AC)	180-264V
Aardlekstroom (max.)	0,25 mA

Duur aanloopstroom	10 ms
Tolerantie lampvermogen	-3%/+3%
Aanloopstroom (max.)	8 A
Bedrading	
Kabelcapaciteit uitgangsdraaden onderling (nom.)	160 pF
Kabellengte van apparaat tot lamp	2 m
Striplengte draad	10,0-11,0 mm
Draaddoorsnede VSA-contact	0,75-2,50 mm ²
Connectortype	WAGO series 804
Systeemeigenschappen	
Opgegeven VSA/lamp-vermogen	35-70 W
Lampvermogen op CDM	39-73 W
Vermogensverlies op CDM	5-7 W
Temperatuur	
T-omgeving (max.)	55 °C

HID-AspiraVision Compact CDM

T-omgeving (min.)	-20 °C
T-opslag (max.)	80 °C
T-opslag (min.)	-25 °C
T-behuizing levensduur (nom.)	80 °C

Regelsystemen en Dimmers

Besturingsinterface	-
---------------------	---

Mechanische eigenschappen en Behuizing

Behuizing	/S
-----------	----

Goedkeuring en Toepassing

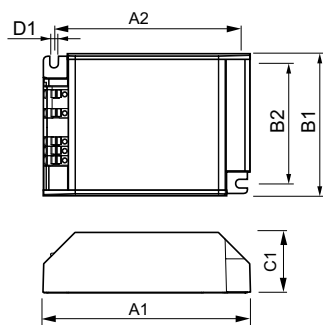
Piekspanningsbeveiliging (gemeenschappelijk/ differentialiaal)	EN61547 (L-L 2kV, L-G 4kV) kV
IP-classificatie armatuur	Not Specified
Beveiliging tegen te hoge spanning 400 VAC	5 min
Actieve temperatuurbescherming	Ja
EMI 9 kHz ... 300 MHz	CISPR 15 uitg. 7.2
Veiligheidsnorm	EN 61347-2-12 en 2-1
Kwaliteitsnorm	ISO 9000:2000
Milieunorm	ISO 14001
Emissienorm harmonische stroomsterkte	IEC 61000-3-2

Standaardoptie	IEC68-2-6 F c
Schokken standaard	IEC 68-2-29 Eb
Vochtigheidsnorm	IEC 60928 clause 13
Goedkeuringsmerktekens	F-markering CE-markering ENEC- certificaat VDE-certificaat CB- certificaat VDE-EMC-markering
Brom- en ruisniveau	20 dB(A)

Productgegevens

Volledige productcode	871829123310700
Productnaam voor bestelling	HID-AV C 35-70 /S CDM 220-240V 50/60Hz
EAN/UPC - Product	8718291233107
Bestelcode	23310700
Local Code	AVC3570SCDM
Numerator - Aantal per pak	1
Numerator - Dozen per buitendoos	12
Materiaalnr. (12NC)	913700683866
Netto gewicht (per stuk)	0,220 kg

Maatschets



HID-AV C 35-70 /S CDM 220-240V 50/60Hz

Product	D1	C1	A1	A2	B1	B2
HID-AV C 35-70 /S	4,5 mm	32,1 mm	110,0	98,5	75,0	63,5
CDM 220-240V			mm	mm	mm	mm
50/60Hz						

