



HF-Regulator Intelligent Touch DALI PL-T/C and TL5C

HF-Ri TD 2 26-42 PL-T/C E+

Intelligent hoogfrequent elektronisch dim-VSA dat gebruik maakt van het DALI- (Digital Addressable Lighting Interface conform IEC62386) of Touch & Dim drukkнопprotocol voor fluorescentielampen. Voorzien van gangmodus, programmeerbaar met Philips MultiOne. Hoogfrequente werking verbetert lichtkwaliteit en lamplevensduur. Loopt voor op komende wetgeving door te voldoen aan A1BAT-eisen.

Product gegevens

Algemene informatie		Veilig netspanningsbereik (AC)	
Toepassingscode	E+	Veilig netspanningsbereik (AC)	-10%~+10%
Type uitvoering	-	Aardlekstroom (max.)	0,5 mA
Lamptype	PL-T/C	Duur aanloopstroom	0,35 ms
Aantal lampen	2 stuk/eenheid	Energieverbruik in stand-by (max.)	0,27 W
Aantal producten op MCB (16 A Type B) (nom.)	12	VSA-factor (nom.)	1
Automatische herstart	Ja	Vermogensverliezen (nom.)	2,7 W
Bedrijfs- en Elektrische gegevens		Aanloopstroom (max.)	45 A
Ingangsspanning	195-240 V	Bedrading	
Ingangsfrequentie	50 tot 60 Hz	Connectortype ingangsaansluitingen	WAGO 250 series
Ontsteekmethode	Warme start	Kabelcapaciteit uitgangsdraaden/aarde (max.)	150 pF
Crestfactor (max.)	1,7	Connectortype uitgangsaansluitingen	WAGO 250 series
Power Factor 100% belasting (nom.)	0,95	Connectortype aansluitingen regelingang	WAGO 250 series
Ontsteektijd (max.)	1 s	Striplengte draad	8,0-9,0 mm
Functioneel netspanningsbereik (AC)	-8%~+6%	Dual armatuur Master/Slave	Ja [Master/Slave operation possible]
		Doorsnede regelingangsaansluiting	0,50-1,50 mm ²

HF-Regulator Intelligent Touch DALI PL-T/C and TL5C

Doorsnede ingangsaansluiting	0.50-1.50 mm ²
Doorsnede uitgangsaansluiting	0.50-1.50 mm ²
Auto Insert (ALF/ADS) Wire Cross Section	0.50-1.50 mm ²
Kabelcapaciteit uitgangsdraad/aarde (max.)	150 pF

Systeemeigenschappen

Opgegeven VSA/lamp-vermogen	26-42 W
Opgegeven lampvermogen op PL-T/C	26 W
Opgegeven lampvermogen op PL-T	32/42 W
Opgegeven lampvermogen op TL5C	22/40/22+40 W
Systeemvermogen op PL-T/C	58.5 W
Systeemvermogen op PL-T	69/89.2 W
Systeemvermogen op TL5C	52.5/84.1/68.3 W
Vermogensverlies op PL-T/C	6.5 W
Vermogensverlies op PL-T	7/7.2 W
Vermogensverlies op TL5C	6.5/7.1/6.8 W
Lampvermogen op TL5C	46/77/61 W
Lampvermogen op PL-T	62/82 W
Lampvermogen op PL-T/C	50 W

Temperatuur

T-omgeving (max.)	50 °C
T-omgeving (min.)	-25 °C
T-opslag (max.)	80 °C
T-opslag (min.)	-40 °C
T-behuizing levensduur (max.)	75 °C
T-behuizing maximaal (max.)	75 °C
T-ontsteking (max.)	50 °C
T-ontsteking (min.)	-25 °C

Regelsystemen en Dimmers

Besturingsinterface	TD
Regelbereik vermogensniveau	3%-100%
Bescherming regelingang	Yes (Basic insulation)

Mechanische eigenschappen en Behuizing

Behuizing	L 123x79x33
-----------	-------------

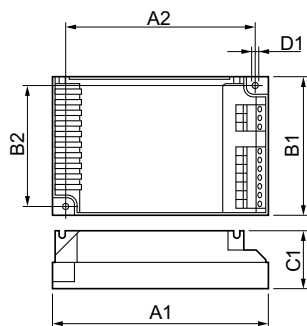
Goedkeuring en Toepassing

Energierendement-index	A1 BAT
IP-classificatie	IP 20 [Ingress Protection 20]
EMI 9 kHz ... 30 MHz	EN55015
EMI 30 MHz ... 1000 MHz	EN 55022 Class B
Veiligheidsnorm	IEC 61347-2-3
Prestatienorm	IEC 60929
Kwaliteitsnorm	ISO 9000:2000
Milieunorm	ISO 14001
Emissienorm harmonische stroomsterkte	IEC 61000-3-2
EMC immuniteitsnorm	IEC 61547
Standaardoptie	IEC68-2-6 F c
Schokken standaard	IEC 68-2-29 Eb
Vochtigheidsnorm	EN 61347-2-3 clause 11
Goedkeuringsmerkttekens	EMC CE-markering ENEC-certificaat CCC-certificaat
Temperatuurmarkering	Ja
Calamiteitsnorm	IEC 60598-2-22
Brom- en ruisniveau	Onhoorbaar

Productgegevens

Volledige productcode	871829124169000
Productnaam voor bestelling	HF-Ri TD 2 26-42 PL-T/C E+
EAN/UPC - Product	8718291241690
Bestelcode	24169000
Local Code	HFRITD22642PLTC
Numerator - Aantal per pak	1
Numerator - Dozen per buitendoos	12
Materiaalnr. (12NC)	913700684866
Netto gewicht (per stuk)	0,230 kg

Maatschets



HF-Ri TD 2 26-42 PL-T/C E+

Product

HF-Ri TD 2 26-42 PL-T/C E+

HF-Regulator Intelligent Touch DALI PL-T/C and TL5C

