



# HID-PrimaVision Xtreme für CPO Lampen - Leuchteneinbau

## HID-PV Xt 90 CPO L1 208-277V

HID-PrimaVision Xtreme für CPO-Lampen sind sehr robuste, nicht dimmbare elektronische Vorschaltgeräte für die Außenbeleuchtung. Diese überaus effiziente Lösung eignet sich insbesondere in Anwendungen, in denen eine sehr lange Lebensdauer erforderlich ist. Das Xtreme-Sortiment von Philips wurde speziell dazu entwickelt, rauen Umgebungsbedingungen standzuhalten.

### Produkt Daten

Allgemeine Eigenschaften		Zündungsspannung (max.)	
Lampentyp	CPO	Zündungsspannung (max.)	5 kV
Lampenanzahl	1 Stück/Einheit	Zündungsausschaltzeit (Nom)	20 min
Für den Einsatz im Außenbereich geeignet	Yes	Leistung mit Netzspannung (AC)	188-305V
Anzahl Produkte für MCB (16 A Typ B) (Nom)	5	Sicherheit mit Netzspannung (AC)	160-305V
Voreingestellter Lampentyp	CPO90	Ableitstrom (max.)	0,7 mA
Automatischer Neustart	Ja	Ausgangsspannungsspitze (max.)	250 V
Elektrische Kenndaten		Einschaltstromweite	0,47 ms
Eingangsspannung	208-240-277 V	Toleranz Lampenleistung	-3%/+3%
Eingangsfrequenz	50 bis 60 Hz	Eingangsstrom (Nom)	0.49 A
Minimale Netzspannung Betrieb (min.)	172 V	Einschaltstrom (max.)	52 A
Betriebsfrequenz (Nom)	0.40 kHz	Verdrahtung	
Leistungsfaktor, 100 % Last (Nom)	0,98	Kabelkapazität Ausgangskabel Sekundärseite (Nom)	1000 pF

# HID-PrimaVision Xtreme für CPO Lampen - Leuchteneinbau

Kabellänge von Gerät zu Lampe	10 m
Abisolierlänge	10.0-11.0 mm
Vorschaltgeräte-Leiterquerschnitt	0.50-2.50 mm <sup>2</sup>
Anschlussstyp	WAGO series 804

## Systemeigenschaften

Spezifizierte Lampenleistung des Vorschaltgeräts	90 W
Lampen-Nennleistung für CPO	90 W
Systemleistung für CPO	98 W
Lampenleistung für CPO	90 W
Energieverlust für CPO	8 W
Energieverlust für CPO beim Dimmen	5.5 W

## Temperaturkenndaten

Umgebungstemperatur (max.)	55 °C
Umgebungstemperatur (min.)	-30 °C
Lagertemperatur (max)	55 °C
Lagertemperatur (min)	-30 °C
Gehäusetemperatur (Nom)	80 °C
T-Gehäuse-Ausschalten (min.)	92 °C

## Dimmen

Programmierbare Lampeneinstellungen	None
Voreingestellte integrierte Steuerungen	None
Optionen für programmierbares Dimmen	None
Spannungsfestigkeit	Ja (Einfach isoliert)
Dimmbereich	-

## Mechanische Kenndaten

Gehäuse	Q
---------	---

## Zulassungen und Anwendungseigenschaften

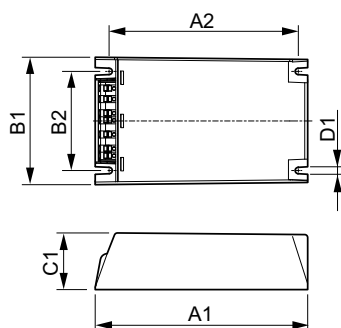
Überspannungsschutz (allgemein/differenziell)	EN61547 (L-L 2kV, L-G 4kV), 10kV TIL kV
---	---

Leuchten-Schutzart (IP)	34
Aktiver Temperaturschutz	Yes
EMV 9 kHz ... 300 MHz	CISPR 15 ed 7.2
EMV 30 MHz ... 1000 MHz	CISPR15 Edition 7.2
Sicherheitsstandard	IEC 607, 609, 926, 928 [ No Standard for HID Lamp drivers exists. Requirements in these standards to be used if considered relevant for the product.]
Qualitätsstandard	ISO 9000:2000
Umweltnorm	ISO 14001
Oberschwingungen	IEC 61000-3-2
Vibrationsstandard	IEC 68-2-6 Fc (10-150Hz, 2G)
Erschütterungsstandard	IEC 68-2-29 Eb (10G/16ms)
Luftfeuchtigkeitsstandard	EN 61347-2-12 clause 11
Zeichen & Zertifikate	F-Kennzeichnung CE ENEC Zertifikat VDE-EMV Zertifikat
Brumm- und Geräuschpegel	< 30 dB(A)

## Produktdaten

Gesamt-Produktcode	871829124145400
Bestell-Produktname	HID-PV Xt 90 CPO Q 208-277V
EAN/UPC - Produkt	8718291241454
Bestellcode	24145400
Anzahl pro Verpackung	1
Anzahl pro Umverpackung	12
Material-Nr. (12NC)	913700685566
Nettogewicht (Einzelteil)	0,820 kg

## Abmessungsskizzen



HID-PV Xt 90 CPO Q 208-277V

Product	D1	C1	A1	A2	B1	B2
HID-PV Xt 90 CPO	4,5 mm	40,0	150,0	133,6	90,0	70,0
Q 208-277V		mm	mm	mm	mm	mm

## HID-PrimaVision Xtreme für CPO Lampen - Leuchteneinbau

