

PHILIPS

Lighting



HID-PrimaVision Xtreme για Λαμπτήρες CPO-TW

HID-PV Xt 90 CPO L1 208-277V

Εξαιρετικά αξιόπιστα όργανα για λαμπτήρες CPO – σχεδιασμένα για εξοικονόμηση ενέργειας μέσω της παροχής καλύτερης απόδοσης φωτισμού από τα ηλεκτρομαγνητικά όργανα και για μείωση του κόστους συντήρησης χάρη στη μεγάλη διάρκεια ζωής (που φτάνει τις 80.000 ώρες) καθώς και την ενσωματωμένη αντικατανακτική προστασία

δεδομένα Προϊόντων

Γενικές πληροφορίες		Ένταση ρεύματος διαρροής γείωσης (μέγ.)	
Τύπος λαμπτήρα	CPO		0,7 mA
Αριθμός λαμπτήρων	1 τεμάχιο/μονάδα	Τάση κορυφής εξόδου (μέγ.)	250 V
Κατάλληλο μόνο για χρήση σε εξωτερικούς χώρους	Yes	Πλάτος ρεύματος εκκίνησης	0,47 ms
Πλήθος ανά MCB (16 A Τύπος B) (ονομ.)	5	Ανοχή ισχύος λαμπτήρα	-3%/+3%
Προεπιλεγμένος λαμπτήρας	CPO90	Ένταση ρεύματος εισόδου (ονομ.)	0,49 A
Αυτόματη επανεκκίνηση	Yes	Μέγιστη ένταση ρεύματος εκκίνησης (μέγ.)	52 A
Λειτουργία και ηλεκτρικά συστήματα		Καλωδίωση	
Τάση εισόδου	208-240-277 V	Χωρητικότητα κοινού καλωδίου εξόδου (ονομ.)	1000 pF
Συχνότητα εισόδου	50 έως 60 Hz	Μήκος καλωδίων από το όργανο στο λαμπτήρα	10 m
Ελάχιστη τάση δικτύου λειτουργίας (ελάχ.)	172 V	Μήκος ταινίας καλωδίου	10,0-11,0 mm
Συχνότητα λειτουργίας (ονομ.)	0,40 kHz	Διατομή καλωδίου επαφής μπαλάστ	0,50-2,50 mm ²
Συντελεστής ισχύος 100% φορτίο (ονομ.)	0,98	Τύπος βύσματος	WAGO series 804
Τάση εκκίνησης (μέγ.)	5 kV	Χαρακτηριστικά συστήματος	
Χρόνος απενεργοποίησης εκκινήτη (ονομ.)	20 min	Ονομαστική ισχύς μπαλάστ-λαμπτήρα	90 W
Απόδοση τάσης δικτύου (AC)	188-305V	Ονομαστική ισχύς λαμπτήρα CPO	90 W
Ασφάλεια τάσης δικτύου (AC)	160-305V	Ισχύς συστήματος με CPO	98 W

HID-PrimaVision Xtreme για Λαμπτήρες CPO-TW

Ισχύς λαμπτήρα CPO	90 W
Απώλεια ισχύος στο CPO	8 W
Απώλεια ισχύος στο CPO κατά τη ρύθμιση έντασης	5.5 W

Θερμοκρασία

Θερμοκρασία περιβάλλοντος (μέγ.)	55 °C
Θερμοκρασία περιβάλλοντος (ελάχ.)	-30 °C
Θερμοκρασία αποθήκευσης (μέγ.)	55 °C
Θερμοκρασία αποθήκευσης (ελάχ.)	-30 °C
Διάρκεια ζωής θερμ. περιβλήματος (ονομ.)	80 °C
Θερμοκρασία περιβλήματος απενεργοποίησης (ελάχ.)	92 °C

Συστήματα ελέγχου και ρύθμιση της έντασης

Ρυθμίσεις προγραμματιζόμενου λαμπτήρα	None
Προεπιλεγμένα ενσωματωμένα συστήματα ελέγχου	None
Προγραμματιζόμενες επιλογές ρύθμισης έντασης	None
Προστασία εισόδου ελέγχου	Yes (Basic insulation)
Επίπεδο ρύθμισης	-

Μηχανικά εξαρτήματα και περιβλήμα

Περιβλήμα	Q
-----------	---

Έγκριση και εφαρμογή

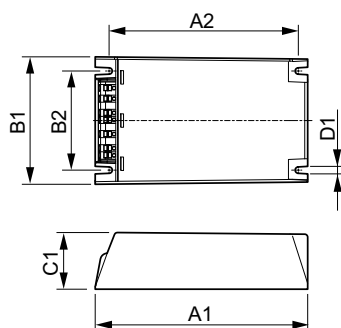
Προστασία από υπέρταση (κοινής/διαφορικής λειτουργίας)	EN61547 (L-L 2kV, L-G 4kV), 10kV TIL kV
Φωτιστικό με προστασία IP	34
Ενεργή προστασία θερμοκρασίας	Yes
EMI 9 kHz ... 300 MHz	CISPR 15 έκδ. 7.2

EMI 30 MHz ... 1000 MHz	CISPR15 Edition 7.2
Πρότυπο ασφάλειας	IEC 607, 609, 926, 928 [No Standard for HID Lamp drivers exists. Requirements in these standards to be used if considered relevant for the product.]
Πρότυπο ποιότητας	ISO 9000:2000
Περιβαλλοντικό πρότυπο	ISO 14001
Πρότυπο εκπομπής αρμονικών ρεύματος	IEC 61000-3-2
Πρότυπο κραδασμών	IEC 68-2-6 Fc (10-150Hz, 2G)
Bumps Standard	IEC 68-2-29 Eb (10G/16ms)
Πρότυπο υγρασίας	EN 61347-2-12 clause 11
Διαπιστεύσεις	F-Marking Σήμανση CE ENEC certificate VDE-EMV certificate
Βόμβος και επίπεδο θορύβου	< 30 dB(A)

Στοιχεία προϊόντος

Πλήρης κωδικός προϊόντος	871829124145400
Όνομα παραγωγέας προϊόντος	HID-PV Xt 90 CPO Q 208-277V
EAN/UPC	8718291241454
Κωδικός παραγγελίας	24145400
Local Code	HID-PVXT90CPOQ
Αριθμητής - Ποσότητα ανά συσκευασία	1
Αριθμητής - Πακέτα ανά εξωτερικό κουτί	12
Αρ. υλικού (12NC)	913700685566
Καθαρό βάρος (τεμάχιο)	0.820 kg

Σχεδιάγραμμα διαστάσεων



HID-PV Xt 90 CPO Q 208-277V

Product

HID-PV Xt 90 CPO Q 208-277V

HID-PrimaVision Xtreme για Λαμπτήρες CPO-TW

