



HID-PrimaVision CPO-TW Xtreme

HID-PV Xt 90 CPO L1 208-277V

Erittäin luotettavat ja monipuoliset elektroniset liitäntälaitteet CPO-lampuille. Nämä liitäntälaitteet auttavat säästämään energiaa järjestelmän paremman valotehokkuuden ansiosta. Lisäksi niiden 80 000 tunnin käyttöikä ja integroitu ylijännitesuojaus pienentävät ylläpitokustannuksia.

Tuotetiedot

Käyttö- ja sähkö tiedot	
Tulojännite	208-240-277 V
Viivatiheys	50 to 60 Hz
Syöttötaajuus	50-60 Hz
Maavuotovirta (suurin)	0,7 mA
Syttymisvirran leveys	0,47 ms
Ottovirta (nim.)	0,49 A
Syttymisvirtapiikki (suurin)	52 A
Tuotteiden määrä: MCB (16A, tyyppi B) (nim.)	5
Johdotus	
Kaapelin pituus laitteesta lamppuun	10 m
Liitintyyppi	WAGO series 804
Käyttölämpötila	
Käyttölämpötila-alue	-30...55 °C
T-kotelo, käyttöikä (nim.)	80 °C

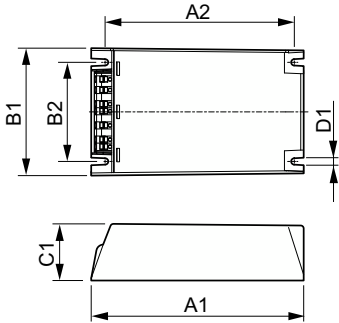
Mekaaniset tiedot ja runko	
Runko	Q
Merkinnät ja luokitukset	
Ylijännitesuoja (yleinen/differentiaali)	EN61547 (L-L 2 kV, L-G 4 kV), 10 kV TIL
Turvallisuusstandardi	IEC 607, 609, 926, 928 [HID-lamppujen liitäntälaitteille ei ole standardia. Näiden standardien vaatimuksia käytetään, jos ne ovat relevantteja tuotteille.]
Ympäristöstandardi	ISO 14001
Hyväksyntämerkit	F-merkintä CE-merkintä ENEC-todistus VDE-EMV-todistus

Tuotetiedot	
Tilastuotteen nimi	HID-PV Xt 90 CPO Q 208-277V
Koko tuotenimi	HID-PV Xt 90 CPO L1 208-277V
Full EOC	871829124145400
Tilaukoodi	24145400
Tuotekoodi (12NC)	913700685566
SAP-osoittaja - määrä/pakkaus	1
EAN/UPC - tuote/kotelo	8718291241454

HID-PrimaVision CPO-TW Xtreme

SAP-osoittaja – pakkauksia ulommassa	12
EAN/UPC – laatikko	8718291241461

Mittapiirros



Product	D1	C1	A1	A2	B1	B2
HID-PV Xt 90 CPO Q 208-277V	4,5 mm	40,0 mm	150,0 mm	133,6 mm	90,0 mm	70,0 mm

