



# HID-PrimaVision Xtreme CosmoPolis CPO-TW

## HID-PV Xt 90 CPO L1 208-277V

Zeer betrouwbaar elektronische VSA's voor CPO-lampen; ontworpen om energie te besparen door een beter lichtrendement te bieden dan magnetische VSA's en onderhoudskosten te beperken dankzij de levensduur tot 80.000 uur en de ingebouwde bliksembescherming

### Product gegevens

Algemene informatie	
Lamptype	CPO
Aantal lampen	1 stuk/eenheid
Geschikt voor buitengebruik	Ja
Aantal producten op MCB (16 A Type B) (nom.)	5
Geselecteerde standaardlamp	CPO90
Automatische herstart	Ja

Bedrijfs- en Elektrische gegevens	
Ingangsspanning	208-240-277 V
Ingangsfrequentie	50 tot 60 Hz
Minimale operationele netspanning (min.)	172 V
Bedrijfsfrequentie (nom.)	0,40 kHz
Power Factor 100% belasting (nom.)	0,98
Ontstekingspanning (max.)	5 kV
Uitschakeltijd ontsteking (nom.)	20 min
Functioneel netspanningsbereik (AC)	188-305V
Veilig netspanningsbereik (AC)	160-305V

Aardlekstroom (max.)	0,7 mA
Uitgangspiekspanning (max.)	250 V
Duur aanloopstroom	0,47 ms
Tolerantie lampvermogen	-3%/+3%
Ingangsstroom (nom.)	0,49 A
Aanloopstroom (max.)	52 A

Bedrading	
Kabelcapaciteit uitgangsdrazen onderling (nom.)	1000 pF
Kabellengte van apparaat tot lamp	10 m
Striplengte draad	10,0-11,0 mm
Draaddoorsnede VSA-contact	0,50-2,50 mm <sup>2</sup>
Connectortype	WAGO series 804

Systeemeigenschappen	
Opgegeven VSA/lamp-vermogen	90 W
Opgegeven lampvermogen op CPO	90 W

## HID-PrimaVision Xtreme CosmoPolis CPO-TW

Systeemvermogen op CPO	98 W
Lampvermogen op CPO	90 W
Vermogensverlies op CPO	8 W
Vermogensverlies op CPO bij dimmen	5.5 W

### Temperatuur

T-omgeving (max.)	55 °C
T-omgeving (min.)	-30 °C
T-opslag (max.)	55 °C
T-opslag (min.)	-30 °C
T-behuizing levensduur (nom.)	80 °C
Uitschakeling bij T-behuizing (min.)	92 °C

### Regelsystemen en Dimmers

Programmeerbare lampinstellingen	None
Vooraf ingestelde geïntegreerde regelaars	None
Programmeerbare dimopties	None
Bescherming regelingang	Yes (Basic insulation)
Regelniveau	-

### Mechanische eigenschappen en Behuizing

Behuizing	Q
-----------	---

### Goedkeuring en Toepassing

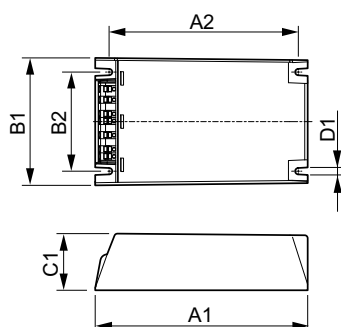
Piekspanningsbeveiliging (gemeenschappelijk/differentiaal)	EN61547 (L-L 2kV, L-G 4kV), 10kV TIL kV
IP-classificatie armatuur	34
Actieve temperatuurbescherming	Ja
EMI 9 kHz ... 300 MHz	CISPR 15 uitg. 7.2

EMI 30 MHz ... 1000 MHz	CISPR15 Edition 7.2
Veiligheidsnorm	IEC 607, 609, 926, 928 [ Er bestaat geen norm voor VSA's voor HID-lampen. Eisen in deze normen dienen gebruikt te worden indien zij relevant zijn voor het product.]
Kwaliteitsnorm	ISO 9000:2000
Milieunorm	ISO 14001
Emissienorm harmonische stroomsterkte	IEC 61000-3-2
Standaardoptie	IEC 68-2-6 Fc (10-150Hz, 2G)
Schokken standaard	IEC 68-2-29 Eb (10G/16 ms)
Vochtigheidsnorm	EN 61347-2-12 clause 11
Goedkeuringsmerktekens	F-markering CE-markering ENEC-certificaat VDE-EMV-certificaat
Brom- en ruisniveau	< 30 dB(A)

### Productgegevens

Volledige productcode	871829124145400
Productnaam voor bestelling	HID-PV Xt 90 CPO Q 208-277V
EAN/UPC - Product	8718291241454
Bestelcode	24145400
Local Code	PVXT90CPOQ
Numerator - Aantal per pak	1
Numerator - Dozen per buitendoos	12
Materiaalnr. (12NC)	913700685566
Netto gewicht (per stuk)	0.820 kg

## Maatschets



HID-PV Xt 90 CPO Q 208-277V

Product	D1	C1	A1	A2	B1	B2
HID-PV Xt 90 CPO	4,5 mm	40,0	150,0	133,6	90,0	70,0
Q 208-277V		mm	mm	mm	mm	mm

## HID-PrimaVision Xtreme CosmoPolis CPO-TW

