



PrimaVision Xtreme for CPO

HID-PV Xt 90 CPO L1 208-277V

Controladores electrónicos de elevada fiabilidade para lâmpadas CPO; concebidos para poupar energia através de uma maior eficiência de iluminação do que os controladores magnéticos, e para reduzir os custos de manutenção graças à duração de 80.000 horas e à protecção integrada contra relâmpagos

Dados do produto

Informações gerais	
Tipo de lâmpada	CPO
Número de lâmpadas	1 piece/unit
Adequado para utilização no exterior	Sim
Número de produtos em MCB (16 A tipo B) (Nom.)	5
Lâmpada predefinida selecionada	CPO90
Reinício automático	Sim
Dados elétricos e de funcionamento	
Tensão de entrada	208-277 V
Frequência de entrada	50 a 60 Hz
Tensão de rede mínima operacional (Mín.)	172 V
Frequência de funcionamento (Nom.)	0.40 kHz
Fator de potência 100% de carga (Nom.)	0,98
Tensão da ignição (Máx.)	5 kV
Tempo de desativação da ignição (Nom.)	20 min
Desempenho da tensão de rede (CA)	188-305V
Segurança da tensão de rede (CA)	160-305V
Corrente de fuga à terra (Máx.)	0,7 mA
Tensão de pico de saída (Máx.)	250 V

Largura da corrente de irrupção	0,47 ms
Tolerância mínima da potência	-3%/+3%
Corrente de entrada (Nom.)	0.49 A
Pico da corrente de irrupção (Máx.)	52 A

Cabeamento

Capacidade do cabo de saída de ligação de ambas as saídas (Nom.)	1000 pF
Comprimento do cabo do dispositivo à lâmpada	10 m
Comprimento do cabo descarnado	10.0-11.0 mm
Secção transversal do cabo de contacto do balastro	0.50-2.50 mm ²
Tipo de conector	WAGO série 804

Características do sistema

Potência da lâmpada-balastro nominal	90 W
Potência nominal da lâmpada em CPO	90 W
Potência do sistema em CPO	98 W
Potência da lâmpada em CPO	90 W
Perda de potência em CPO	8 W

PrimaVision Xtreme for CPO

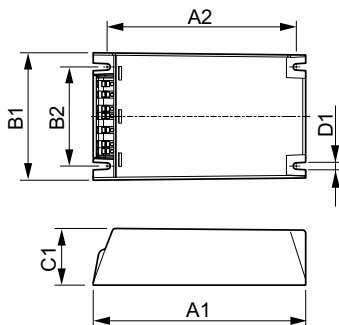
Perda de potência com CPO durante a regulação	5.5 W
Temperatura	
Temperatura ambiente (Máx.)	55 °C
Temperatura ambiente (Mín.)	-30 °C
Temperatura de armazenamento (Máx.)	55 °C
Temperatura de armazenamento (Mín.)	-30 °C
Vida útil da caixa T (Nom.)	80 °C
Caixa T desligada (Mín.)	92 °C
Controles e regulação	
Definições de lâmpadas programáveis	None
Controlos integrados predefinidos	None
Opções de regulação programáveis	None
Proteção da entrada de controlo	Sim (Basic insulation)
Nível de regulação	-
Dados mecânicos e de revestimento	
Compartimento	Q
Aprovação e aplicação	
Proteção contra sobretensão (Comum/diferencial)	EN61547 (L-L 2kV, L-G 4kV), 10kV TIL kV
Luminária com classificação IP	34
Proteção da temperatura ativa	Sim
EMI 9 kHz... 300 MHz	CISPR 15 ed 7.2
EMI 30 MHz... 1000 MHz	CISPR15 Edition 7.2

Standard de segurança	IEC 607, 609, 926, 928 [Não existe nenhum padrão para os controladores de lâmpadas HID. Requisitos nestes padrões a serem utilizados se forem considerados relevantes para o produto.]
Padrão de qualidade	ISO 9000:2000
Norma ambiental	ISO 14001
Norma de emissão de corrente harmónica	IEC 61000-3-2
Standard de vibração	IEC 68-2-6 Fc (10-150Hz, 2G)
Impactos standard	IEC 68-2-29 Eb (10G/16ms)
Padrão de humidade	EN 61347-2-12 clause 11
Marcas de aprovação	Marca F Marca CE Certificação ENEC Certificação VDE-EMV
Nível de zumbido e ruído	< 30 dB(A)

Dados do produto

Código do produto completo	871829124145400
Nome de produto da encomenda	HID-PV Xt 90 CPO Q 208-277V
EAN/UPC – Produto	8718291241454
Código de encomenda	24145400
Numerador – Quantidade por embalagem	1
Numerador – Embalagens por caixa exterior	12
N.º material (12NC)	913700685566
Peso líquido (Peça)	0,820 kg

Desenho dimensional



HID-PV Xt 90 CPO Q 208-277V

Product

HID-PV Xt 90 CPO Q 208-277V

PrimaVision Xtreme for CPO

