



HID-PrimaVision CPO-TW Xtreme

HID-PV Xt 140 CPO Q 208-277V

Максимально надежные электронные ПРА для ламп CPO; разработаны для экономии электроэнергии за счет более качественного и эффективного света по сравнению с электро-магнитными ПРА и сокращения затрат на обслуживание благодаря долгому сроку службы 80 000 часов и встроенной защите от разряда молнии.

Данные о продукции

Общая информация	
Тип лампы	CPO
Количество ламп	1 штука/единица
Подходит для эксплуатации вне помещения	Yes
Количество продуктов на прерывателе (16 A, тип B) (ном.)	5
Выбрана лампа по умолчанию	CPO140
Автоматический перезапуск	Yes
Эксплуатационные и электрические характеристики	
Входное напряжение	208-240-277 V
Входная частота	50-60 Hz
Минимальное рабочее сетевое напряжение (мин.)	172 V
Рабочая частота (ном.)	0.40 kHz
Коэффициент мощности при нагрузке 100 % (ном.)	0,99
Напряжение пуска (макс.)	5 kV
Время выключения пуска (ном.)	20 min
Характеристики сетевого напряжения (переменного тока)	188-305V
Безопасность сетевого напряжения (переменного тока)	160-305V

Утечка тока на землю (макс.)	0,7 mA
Выходное пиковое напряжение (макс.)	250 V
Длительность импульса пускового тока	0,47 ms
Допустимое отклонение напряжения питания лампы	-3%/+3%
Входной ток (ном.)	0.75 A
Пиковый пусковой ток (макс.)	52 A

Проводка

Провода выхода — взаимная емкость кабеля (ном.)	1000 pF
Длина кабеля от устройства до лампы	10 m
Длина снятия изоляции провода	10.0-11.0 mm
Поперечное сечение контактного провода балласта	0.50-2.50 mm ²
Тип соединения	WAGO series 804

Характеристики системы

Номинальная мощность балласта-лампы	140 W
Номинальная мощность лампы на CPO	140 W
Мощность системы на CPO	153 W
Мощность лампы CPO	140 W
Потеря мощности на CPO	13 W

HID-PrimaVision CPO-TW Xtreme

Потеря мощности на CPO при уменьшении яркости света	7 W
---	-----

Температура

Т окружающей среды (макс.)	55 °C
Температура окружающей среды (мин.)	-30 °C
Температура хранения (макс.)	55 °C
Температура хранения (мин.)	-30 °C
Температура корпуса в течение срока службы (ном.)	80 °C
Температура корпуса при выключении (мин.)	92 °C

Системы управления и регулировка яркости света

Программируемые настройки лампы	None
Предварительно заданные интегрированные системы управления	None
Опции программируемого уменьшения яркости света	None
Защита входа управления	Yes (Basic insulation)
Уровень регулировки	-

Механические компоненты и корпус

Корпус	Q
--------	---

Соответствие требованиям и область применения

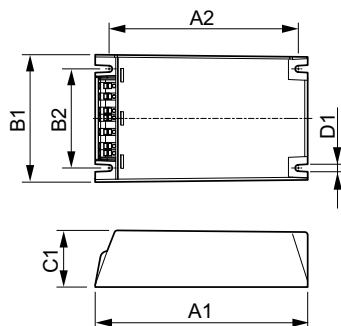
Защита от скачков напряжения (общая/дифференциальная)	EN61547 (L-L 2kV, L-G 4kV), 10kV TIL kV
IP-классификация светильника	34
Активная термозащита	Yes
ЭМП: 9 кГц ... 300 МГц	CISPR 15 ред. 7.2

ЭМП: 30 ... 1000 МГц	CISPR15 Edition 7.2
Стандарт безопасности	IEC 607, 609, 926, 928 [No Standard for HID Lamp drivers exists. Requirements in these standards to be used if considered relevant for the product.]
Стандарт качества	ISO 9000:2000
Экологический стандарт	ISO 14001
Стандарт для излучения, создаваемого гармоническими токами	IEC 61000-3-2
Стандарт вибрации	IEC 68-2-6 Fc (10-150Hz, 2G)
Стандарт ударопрочности	IEC 68-2-29 Eb (10G/16ms)
Стандарт влажности	EN 61347-2-12 clause 11
Знаки утверждения	F-Marking CE marking ENEC certificate VDE-EMV certificate
Уровень шума	< 30 dB(A)

Данные об изделии

Полный код продукта	871829124147800
Название продукта для заказа	HID-PV Xt 140 CPO Q 208-277V
EAN/UPC — продукт	8718291241478
Код заказа	913700685666
Нумератор — количество на упаковку	1
Нумератор — упаковок на внешний короб	12
Материал № (12NC)	913700685666
Вес нетто (шт.)	0,820 kg

Чертеж размеров



HID-PV Xt 140 CPO Q 208-277V

Product	HID-PV Xt 140 CPO Q 208-277V
---------	------------------------------

