

PHILIPS

Lighting



DynaVision ohjelmoitavat liitäntälaitteet CPO- lampuille

HID-DV PROG Xt 90 CPO Q 208-277V

Erittäin luotettavat ja monipuoliset elektroniset liitäntälaitteet CPO-lampuille. Liitäntälaitte auttaa säästämään energiakustannuksissa ja 80 000 tunnin käyttöikä sekä integroitu ylijännitesuojaus auttavat pienentämään ylläpitokustannuksia. DynaVision Programmable -tuoteperhe on täydellinen perusta mille tahansa valaistuksenohjausratkaisulle.

Tuotetiedot

Käyttö- ja sähkö tiedot	
Tulojännite	208-240-277 V
Viivatiheys	50 to 60 Hz
Syöttötaajuus	50-60 Hz
Tehokerroin 50 %:n kuormituksella (min.)	0,94
Maavuotovirta (suurin)	0,7 mA
Syttymisvirran leveys	0,47 ms
Ottovirta (nim.)	0,33 A
Syttymisvirtapiikki (suurin)	52 A
Tuotteiden määrä: MCB (16A, tyyppi B) (nim.)	5

Johdotus

Kaapelin pituus laitteesta lamppuun	10 m
-------------------------------------	------

Liitintyyppi	WAGO series 804
--------------	-----------------

Käyttölämpötila

Käyttölämpötila-alue	-30...55 °C
T-kotelo, käyttöikä (nim.)	80 °C

Ohjausjärjestelmät ja himmennys

Ohjauskäyttöliittymä	PROG
----------------------	------

Mekaaniset tiedot ja runko

Runko	Q
-------	---

Merkinnot ja luokitukset

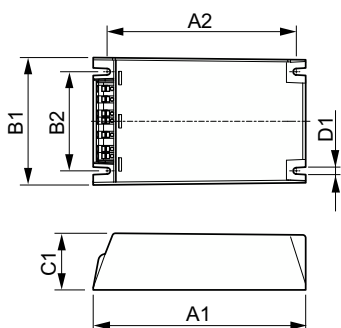
Ylijännitesuoja (yleinen/differentiaali)	EN61547 (L-L 2 kV, L-G 4 kV), 10 kV TIL
--	---

DynaVision ohjelmoitavat liitäntälaitteet CPO-lampuille

Turvallisuusstandardi	IEC 607, 609, 926, 928 [HID-lamppujen liitäntälaitteille ei ole standardia. Näiden standardien vaatimuksia käytetään, jos ne ovat relevantteja tuotteille.]
Ympäristöstandardi	ISO 14001
Hyväksyntämerkit	F-merkintä CE-merkintä CB-todistus ENEC-todistus VDE-EMV-todistus
Tuotetiedot	
Tilastuotteen nimi	HID-DV PROG Xt 90 CPO Q 208-277V

Koko tuotenimi	HID-DV PROG Xt 90 CPO Q 208-277V
Full EOC	871829124151500
Tilauskoodi	24151500
Tuotekoodi (12NC)	913700685866
SAP-osoittaja – määrä/pakkaus	1
EAN/UPC – tuote/kotelo	8718291241515
SAP-osoittaja – pakkauksia ulommassa	12
EAN/UPC – laatikko	8718291241522

Mittapiirros



Product	D1	C1	A1	A2	B1	B2
HID-DV PROG Xt 90 CPO Q 208-277V	4,5 mm	40,0 mm	150,0 mm	133,6 mm	90,0 mm	70,0 mm

