



DynaVision Programmable Xtreme for CPO

HID-DV PROG Xt 90 CPO Q 208-277V

Highly reliable and flexible electronic drivers for CPO lamps; designed to save on energy costs via integrated controls and to reduce maintenance costs thanks to 80,000-hour lifetime and integrated lightning protection. The DynaVision Programmable product family is the perfect basis for any sort of lighting management solution.

Dados do produto

Informações gerais	
Versão	-
Tipo de lâmpada	CPO
Número de lâmpadas	1 piece/unit
Adequado para utilização no exterior	Sim
Número de produtos em MCB (16 A tipo B) (Nom.)	5
Lâmpada predefinida selecionada	CPO90
Reinício automático	Sim
Dados elétricos e de funcionamento	
Tensão de entrada	208-277 V
Frequência de entrada	50 a 60 Hz
Tensão de rede mínima operacional (Mín.)	172 V
Frequência de funcionamento (Nom.)	0.40 kHz
Fator de potência 100% de carga (Nom.)	0,97
Tensão da ignição (Máx.)	5 kV
Tempo de desativação da ignição (Máx.)	20 min
Desempenho da tensão de rede (CA)	188-305V
Segurança da tensão de rede (CA)	160-305V
Fator de potência 50% de carga (Mín.)	0,94
Corrente de fuga à terra (Máx.)	0,7 mA
Tensão de pico de saída (Máx.)	250 V
Largura da corrente de irrupção	0,47 ms
Consumo de energia em espera (Máx.)	0,8 W
Tolerância mínima da potência	-3%/+3%
Corrente de entrada (Nom.)	0.33 A
Pico da corrente de irrupção (Máx.)	52 A
Cabeamento	
Capacidade do cabo de saída de ligação de ambas as saídas (Nom.)	1000 pF
Comprimento do cabo do dispositivo à lâmpada	10 m
Comprimento do cabo descarnado	10.0-11.0 mm

DynaVision Programmable Xtreme for CPO

Secção transversal do cabo de contacto do balastro	0.50-2.50 mm ²
Tipo de conector	WAGO série 804

Características do sistema

Potência da lâmpada-balastro nominal	90 W
Potência nominal da lâmpada em CPO	90 W
Potência do sistema em CPO	98 W
Potência da lâmpada em CPO	90 W
Perda de potência em CPO	8 W
Perda de potência com CPO durante a regulação	5.5 W

Temperatura

Temperatura ambiente (Máx.)	55 °C
Temperatura ambiente (Mín.)	-30 °C
Temperatura de armazenamento (Máx.)	50 °C
Temperatura de armazenamento (Mín.)	-30 °C
Vida útil da caixa T (Nom.)	80 °C
Caixa T desligada (Mín.)	92 °C

Controles e regulação

Interface de controlo	PROG
Definições de lâmpadas programáveis	CPO90/SON100/CDO100
Controlos integrados predefinidos	Dali
Opções de regulação programáveis	ALO/CLO/Dynadimmer/Lineswitch/ AmpDi
Tempo de aquecimento antes da regulação	5 min
Regulação descendente	0,5 %/sec
Regulação ascendente	7,1 %/sec
Proteção da entrada de controlo	Sim (Basic insulation)
Nível de regulação	-

Dados mecânicos e de revestimento

Compartimento	Q
---------------	---

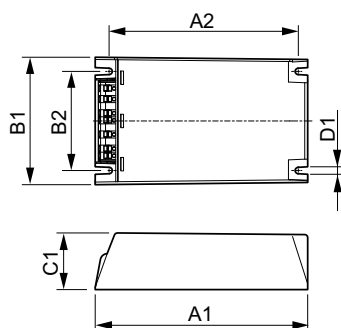
Aprovação e aplicação

Proteção contra sobretensão (Comum/diferencial)	EN61547 (L-L 2kV, L-G 4kV), 10kV TIL kV
Luminária com classificação IP	34
Proteção da temperatura ativa	Sim
EMI 9 kHz... 300 MHz	CISPR 15 ed 7.2
EMI 30 MHz... 1000 MHz	-
Standard de segurança	IEC 607, 609, 926, 928 [Não existe nenhum padrão para os controladores de lâmpadas HID. Requisitos nestes padrões a serem utilizados se forem considerados relevantes para o produto.]
Padrão de qualidade	ISO 9000:2000
Norma ambiental	ISO 14001
Norma de emissão de corrente harmónica	IEC 61000-3-2
Standard de vibração	IEC 68-2-6 Fc (10-150Hz, 2G)
Impactos standard	IEC 68-2-29 Eb (10G/16ms)
Padrão de humidade	EN 61347-2-12 clause 11
Marcas de aprovação	Marca F Marca CE Certificação CB Certificação ENEC Certificação VDE-EMV
Nível de zumbido e ruído	< 30 dB(A)

Dados do produto

Código do produto completo	87182912415100
Nome de produto da encomenda	HID-DV PROG Xt 90 CPO Q 208-277V
EAN/UPC – Produto	8718291241515
Código de encomenda	24151500
Numerador – Quantidade por embalagem	1
Numerador – Embalagens por caixa exterior	12
N.º material (12NC)	913700685866
Peso líquido (Peça)	0,820 kg

Desenho dimensional



HID-DV PROG Xt 90 CPO Q 208-277V

Product

HID-DV PROG Xt 90 CPO Q 208-277V

DynaVision Programmable Xtreme for CPO

