



DynaVision Programable Xtreme para CPO

HID-DV PROG Xt 140 CPO L1 208-277V

Los equipos electrónicos Xtreme son de larga duración (vida útil de 80.000h), gran fiabilidad (protección a rayos, sobretensiones, temperatura, vibraciones, polvo y humedad), elevada eficacia y gran flexibilidad. El equipo integra diferentes funcionalidades de regulación y control que deben ser activadas mediante una sencilla programación (entrada DALI activada por defecto) Funcionalidades disponibles: gestión en red punto a punto (entrada DALI), control en grupo (hilo de mando, regulación de tensión), control autónomo (dynadimmer -5 pasos-), CLO (nivel flujo constante) y ALO (nivel de flujo ajustable) La gama de productos DynaVision Programable es la base perfecta para cualquier tipo de solución de gestión de iluminación

Datos del producto

| Información general | | | |
|-------------------------------------------------|----------------|-------------------------------------------------|------------|
| Versión de tipo | - | Frecuencia de entrada | 50 a 60 Hz |
| Tipo de lámpara | CPO | Voltaje de alimentación mínima operativa (mín.) | 172 V |
| Número de lámparas | 1 pieza/unidad | Frecuencia operativa (nom.) | 0.40 kHz |
| Apto para uso en exteriores | Sí | Factor de potencia (100% carga) (nom.) | 0,99 |
| Número de productos en MCB (16 A tipo B) (nom.) | 5 | Voltaje para encendido (máx.) | 5 kV |
| Lámpara predeterminada seleccionada | CPO140 | Tiempo de apagado de encendido (máx.) | 20 min |
| Reencendido automático | Sí | Rendimiento de voltaje de alimentación (CA) | 188-305V |
| | | Seguridad de voltaje de alimentación (CA) | 160-305V |
| | | Factor de potencia (50% carga) (mín.) | 0,98 |
| | | Corriente de pérdida a tierra (máx.) | 0,7 mA |
| | | Voltaje pico de salida (máx.) | 250 V |
| | | Anchura de corriente de irrupción | 0,47 ms |
| Operativos y eléctricos | | | |
| Tensión de entrada | 208-277 V | | |

DynaVision Programable Xtreme para CPO

| | |
|-----------------------------------------|---------|
| Consumo eléctrico en modo espera (máx.) | 0,8 W |
| Tolerancia de potencia de la lámpara | -3%/+3% |
| Corriente de entrada (nom.) | 0,75 A |
| Pico de corriente de irrupción (máx.) | 52 A |

Cableado

| | |
|-----------------------------------------------------|---------------------------|
| Capacidad de cables de salida mutuos (nom.) | 1000 pF |
| Longitud de cable de dispositivo a lámpara | 10 m |
| Longitud de tira de cable | 10,0-11,0 mm |
| Corte transversal del cable de contacto del balasto | 0,50-2,50 mm ² |
| Tipo de conector | WAGO series 804 |

Características del sistema

| | |
|------------------------------------------|-------|
| Potencia lámpara-balasto nominal | 140 W |
| Potencia de lámpara nominal en CPO | 140 W |
| Potencia del sistema en CPO | 153 W |
| Potencia de lámpara en CPO | 140 W |
| Pérdida de potencia en CPO | 13 W |
| Pérdida de potencia en CPO en regulación | 7 W |

Temperatura

| | |
|----------------------------------|--------|
| T ambiente (máx.) | 55 °C |
| T ambiente (mín.) | -30 °C |
| T de almacenamiento (máx.) | 50 °C |
| T de almacenamiento (mín.) | -30 °C |
| Vida útil con temperatura (nom.) | 80 °C |
| Temperatura de apagado (mín) | 92 °C |

Controles y regulación

| | |
|-----------------------------------------|-----------------------------------------|
| Interfaz de control | PROG |
| Config. de lámpara programable | CPO140/SON150/CDO150 |
| Controles integrados predefinidos | Dali |
| Opciones de regulación programable | ALO/CLO/Dynadimmer/Lineswitch/ AmpDi |
| Tiempo de encendido antes de regulación | 5 min |
| Velocidad de fundido a oscuro | 0,5 %/sec |
| Velocidad de fundido a claro | 6,3 %/sec |
| Protección de entrada de control | Sí (aislamiento básico) |

| | |
|---------------------|---|
| Nivel de regulación | - |
|---------------------|---|

Mecánicos y de carcasa

| | |
|---------|---|
| Carcasa | Q |
|---------|---|

Aprobación y aplicación

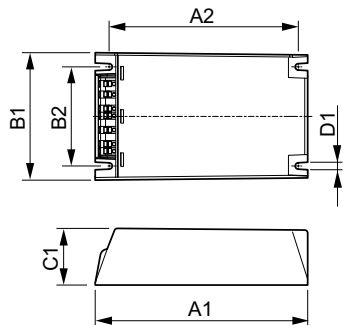
| | |
|------------------------------------------------------|-----------------------------------------------------------------------------------------------------------------------------------------------------------------|
| Protección contra sobretensiones (común/diferencial) | EN61547 (L-L 2kV, L-G 4kV), 10kV TIL kV |
| Clasificación IP de la luminaria | 34 |
| Protección térmica activa | Sí |
| EMI 9 kHz... 300 MHz | CISPR 15 ed 7.2 |
| EMI 30 MHz... 1.000 MHz | - |
| Norma de seguridad | IEC 607, 609, 926, 928 [No existen normas para los balastos HID. Requisitos de estas normas que se deben cumplir si se considera pertinente para el producto.] |
| Estándar de calidad | ISO 9000:2000 |
| Estándar medioambiental | ISO 14001 |
| Estándar de emisión de corriente armónica | IEC 61000-3-2 |
| Estándar de vibración | IEC 68-2-6 Fc (10-150Hz, 2G) |
| Estándar de golpes | IEC 68-2-29 Eb (10 G/16 ms) |
| Estándar de humedad | EN 61347-2-12 clause 11 |
| Certificados disponibles | Marcado F Marca CE Certificado VDE-EMV Certificado CB Certificado ENEC |
| Nivel de zumbido y ruido | < 30 dB(A) |

Datos de producto

| | |
|----------------------------------------|--------------------------------------|
| Código de producto completo | 871829124153900 |
| Nombre de producto del pedido | HID-DV PROG Xt 140 CPO Q 208-277V |
| EAN/UPC - Producto | 8718291241539 |
| Código de pedido | 24153900 |
| Cantidad por paquete | 1 |
| Numerador - Paquetes por caja exterior | 12 |
| N.º de material (12NC) | 913700685966 |
| Peso neto (pieza) | 0,820 kg |

DynaVision Programable Xtreme para CPO

Plano de dimensiones



HID-DV PROG Xt 140 CPO Q 208-277V

| Product | D1 | C1 | A1 | A2 | B1 | B2 |
|--------------------|--------|------|-------|-------|------|------|
| HID-DV PROG Xt 140 | 4,5 mm | 40,0 | 150,0 | 133,6 | 90,0 | 70,0 |
| CPO Q 208-277V | | mm | mm | mm | mm | mm |

