



DynaVision Programmable Xtreme CPO

HID-DV PROG Xt 140 CPO L1 208-277V

Zeer betrouwbare en flexibele elektronische VSA-units voor CPO-lampen; ontworpen om te besparen op energiekosten via geïntegreerde regelaars met ingebouwde bliksembescherming en de onderhoudskosten te beperken dankzij de levensduur tot 100.000 uur. De DynaVision DALI Programmable productfamilie is de perfecte basis voor elke oplossing van verlichtingsmanagement.

Product gegevens

Algemene informatie			
Type uitvoering	-	Uitschakeltijd ontsteking (max.)	20 min
Lamptype	CPO	Functioneel netspanningsbereik (AC)	188-305V
Aantal lampen	1 stuk/eenheid	Veilig netspanningsbereik (AC)	160-305V
Geschikt voor buitengebruik	Ja	Power Factor 50% belasting (min.)	0,98
Aantal producten op MCB (16 A Type B) (nom.)	5	Aardlekstroom (max.)	0,7 mA
Geselecteerde standaardlamp	CPO140	Uitgangsspiekspanning (max.)	250 V
Automatische herstart	Ja	Duur aanloopstroom	0,47 ms
Bedrijfs- en Elektrische gegevens		Energieverbruik in stand-by (max.)	0,8 W
Ingangsspanning	208-240-277 V	Tolerantie lampvermogen	-3%/+3%
Ingangsfrequentie	50 tot 60 Hz	Ingangsstroom (nom.)	0,75 A
Minimale operationele netspanning (min.)	172 V	Aanloopstroom (max.)	52 A
Bedrijfsfrequentie (nom.)	0,40 kHz	Bedrading	
Power Factor 100% belasting (nom.)	0,99	Kabelcapaciteit uitgangsdrazen onderling (nom.)	1000 pF
Ontstekingspanning (max.)	5 kV	Kabellengte van apparaat tot lamp	10 m
		Striplengte draad	10,0-11,0 mm

DynaVision Programmable Xtreme CPO

Draaddoorsnede VSA-contact	0.50-2.50 mm ²
Connectortype	WAGO series 804

Systemeigenschappen

Opgegeven VSA/lamp-vermogen	140 W
Opgegeven lampvermogen op CPO	140 W
Systeemvermogen op CPO	153 W
Lampvermogen op CPO	140 W
Vermogensverlies op CPO	13 W
Vermogensverlies op CPO bij dimmen	7 W

Temperatuur

T-omgeving (max.)	55 °C
T-omgeving (min.)	-30 °C
T-opslag (max.)	50 °C
T-opslag (min.)	-30 °C
T-behuizing levensduur (nom.)	80 °C
Uitschakeling bij T-behuizing (min.)	92 °C

Regelsystemen en Dimmers

Besturingsinterface	PROG
Programmeerbare lampinstellingen	CPO140/SON150/CDO150
Vooraf ingestelde geïntegreerde regelaars	Dali
Programmeerbare dimopties	ALO/CLO/Dynadimmer/Lineswitch/ AmpDi
Opstarttijd voor dimmen	5 min
Afregelsnelheid	0,5 %/sec
Opregelsnelheid	6,3 %/sec
Bescherming regelingang	Yes (Basic insulation)
Regelniveau	-

Mechanische eigenschappen en Behuizing

Behuizing	Q
-----------	---

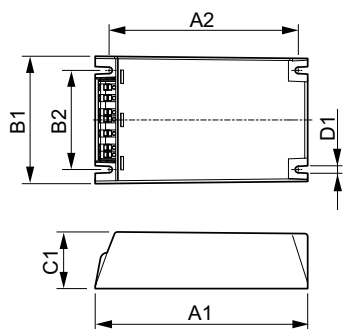
Goedkeuring en Toepassing

Piekspanningsbeveiliging (gemeenschappelijk/differentiaal)	EN61547 (L-L 2kV, L-G 4kV), 10kV TIL kV
IP-classificatie armatuur	34
Actieve temperatuurbescherming	Ja
EMI 9 kHz ... 300 MHz	CISPR 15 uitg. 7.2
EMI 30 MHz ... 1000 MHz	-
Veiligheidsnorm	IEC 607, 609, 926, 928 [Er bestaat geen norm voor VSA's voor HID-lampen. Eisen in deze normen dienen gebruikt te worden indien zij relevant zijn voor het product.]
Kwaliteitsnorm	ISO 9000:2000
Milieunorm	ISO 14001
Emissienorm harmonische stroomsterkte	IEC 61000-3-2
Standaardoptie	IEC 68-2-6 Fc (10-150Hz, 2G)
Schokken standaard	IEC 68-2-29 Eb (10G/16 ms)
Vochtigheidsnorm	EN 61347-2-12 clause 11
Goedkeuringsmerktekens	F-markering CE-markering VDE-EMV-certificaat CB-certificaat ENEC-certificaat
Brom- en ruisniveau	< 30 dB(A)

Productgegevens

Volledige productcode	871829124153900
Productnaam voor bestelling	HID-DV PROG Xt 140 CPO Q 208-277V
EAN/UPC - Product	8718291241539
Bestelcode	24153900
Local Code	DVPROGXT140CPOQ
Numerator - Aantal per pak	1
Numerator - Dozen per buitendoos	12
Materiaalnr. (12NC)	913700685966
Netto gewicht (per stuk)	0,820 kg

Maatschets



HID-DV PROG Xt 140 CPO Q 208-277V

Product	D1	C1	A1	A2	B1	B2
HID-DV PROG Xt 140	4,5 mm	40,0	150,0	133,6	90,0	70,0
CPO Q 208-277V		mm	mm	mm	mm	mm

DynaVision Programmable Xtreme CPO

