



DynaVision Programmable Xtreme for CPO

HID-DV PROG Xt 140 CPO L1 208-277V

Mycket tillförlitligt och flexibelt elektroniskt driftdon för CPO-lampor. Ger lägre energikostnader tack vare inbyggda styrsystem medan livslängden på 80 000 timmar och det inbyggda åskskyddet sänker underhållskostnaderna. Den programmerbara serien DynaVision är den perfekta basen för all typ av belysningshantering.

Produktdata

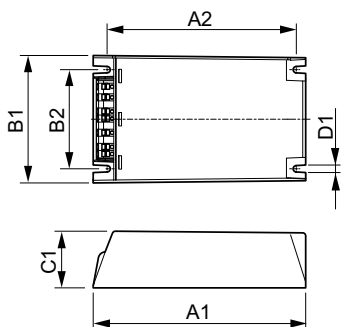
Drift och elektricitet		Temperatur	
Ingångsspänning	208-240-277 V	Omgivningstemperatur	-30 °C till +55 °C
Line Frequency	50 to 60 Hz	T-Case, livslängd (nom)	80 °C
Ingångsfrekvens	50-60 Hz		
Effektfaktor 50 % belastning (min)	0,98	Styrenheter och dimring	
Jordläckström (max)	0,7 mA	Styrgränssnitt	PROG
Ingående ström, bredd	0,47 ms		
Ingående ström (nom)	0,75 A	Mekanik och armaturhus	
Startströmstopp (max)	52 A	Armaturhus	Q
Antal produkter med automatsäkring (16 A, typ B) (nom)	5		
Kablage		Användning och godkännande	
Kabellängd från enhet till lampa	10 m	Surge Protection (Common/Differential)	EN61547 (L-L 2 kV, L-G 4 kV), 10 kV TIL
Kopplingstyp	WAGO 804-serien	Säkerhetsstandard	IEC 607, 609, 926, 928 [Det finns ingen standard för driftdon till HID-lampor. Kraven i dessa standarder ska uppfyllas om det är relevant för produkten.]
		Miljöstandard	ISO 14001

DynaVision Programmable Xtreme for CPO

Godkännandemärkningar	F-märkning CE-märkning VDE-EMV-certifikat CB-certifikat ENEC-certifikat
Produktdata	
Beställningsproduktnamn	HID-DV PROG Xt 140 CPO Q 208-277V
Fullständigt produktnamn	HID-DV PROG Xt 140 CPO L1 208-277V
Full EOC	871829124153900
Beställningsnummer	24153900

Materialnummer (12NC)	913700685966
SAP-Räknare – Antal per förpackning	1
EAN/UPC – Produkt/fodral	8718291241539
Räknare – antal förpackningar per kartong	12
EAN/UPC – Hölje	8718291241546

Måttskiss



Product	D1	C1	A1	A2	B1	B2
HID-DV PROG Xt 140 CPO Q 208-277V	4,5 mm	40,0 mm	150,0 mm	133,6 mm	90,0 mm	70,0 mm

