

PHILIPS

Lighting



HID-PrimaVision Xtreme για Λαμπτήρες CPO-TW

HID-PV Xt 45 CPO Q 208-277V

Εξαιρετικά αξιόπιστα όργανα για λαμπτήρες CPO – σχεδιασμένα για εξοικονόμηση ενέργειας μέσω της παροχής καλύτερης απόδοσης φωτισμού από τα ηλεκτρομαγνητικά όργανα και για μείωση του κόστους συντήρησης χάρη στη μεγάλη διάρκεια ζωής (που φτάνει τις 80.000 ώρες) καθώς και την ενσωματωμένη αντικατανακτική προστασία

Δεδομένα Προϊόντων

Χαρακτηριστικά ηλεκτρικής λειτουργίας	
Τάση εισόδου	208-240-277 V
Line Frequency	50 to 60 Hz
Συχνότητα εισόδου	50 έως 60 Hz
Ένταση ρεύματος διαρροής γείωσης (μέγ.)	0,7 mA
Πλάτος έντασης ρεύματος εκκίνησης	0,24 ms
Ένταση ρεύματος εισόδου (ονομ.)	0,26 A
Μέγιστη ένταση ρεύματος εκκίνησης (μέγ.)	28 A
Αρ. προϊόντων ανά MCB (16 A Τύπου B) (ονομ.)	5

Καλωδίωση	
Μήκος καλωδίου από τη συσκευή στον λαμπτήρα	10 m
Τύπος βύσματος	WAGO, σειράς 804

Θερμοκρασία	
Εύρος θερμοκρασίας περιβάλλοντος	-30 °C έως +55 °C

Διάρκεια ζωής θερμ. περιβλήματος (ονομ.)	
	80 °C

Μηχανικά εξαρτήματα και Περιβλήμα	
Περιβλήμα	Q

Έγκριση και Εφαρμογή	
Surge Protection (Common/Differential)	EN61547 (L-L 2 kV, L-G 4 kV), 10 kV TIL
Πρότυπο ασφαλείας	IEC 607, 609, 926, 928 [Δεν υπάρχει πρότυπο για διατάξεις λαμπτήρων HID drivers. Οι απαιτήσεις των συγκεκριμένων προτύπων να τηρούνται εάν αυτές θεωρούνται σχετικές με το προϊόν.]
Περιβαλλοντικό πρότυπο	ISO 14001
Σημάνσεις εγκρίσεων	Σήμανση F Σήμανση CE Πιστοποίηση ENEC Πιστοποίηση VDE-EMV

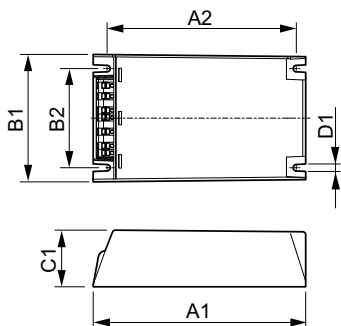
Στοιχεία προϊόντος	
Όνομα παραγωγέας προϊόντος	HID-PV Xt 45 CPO Q 208-277V

HID-PrimaVision Xtreme για Λαμπτήρες CPO-TW

Πλήρες όνομα προϊόντος	HID-PV Xt 45 CPO Q 208-277V
Full EOC	871829166896100
Υπολογισμένη περιγραφή τοπικού κωδικού B2B	HID-PVXT45CPOQ
Κωδικός παραγγελίας	66896100
Αρ. υλικού (12NC)	913700690366
Τοπικός κωδικός	HID-PVXT45CPOQ

Αριθμητής - Ποσότητα ανά συσκευασία	1
EAN/UPC - Προϊόν/Θήκη	8718291668961
Αριθμητής SAP - Πακέτα ανά εξωτερικό κουτί	12
EAN/UPC - Κιβώτιο	8718291668978

Σχεδιάγραμμα διαστάσεων



Product	D1	C1	A1	A2	B1	B2
HID-PV Xt 45 CPO Q 208-277V	4,5 mm	40,0 mm	150,0 mm	133,6 mm	90,0 mm	70,0 mm

