



PrimaVision Xtreme for SON

PV Xt Q 150W SON

Balastros electrónicos de elevada fiabilidad para lámpadas SON concebidos para poupar energia através de uma maior eficiência de iluminação em comparação com os balastros ferromagnéticos e para poupar nos custos de manutenção graças à vida útil até 80.000 horas e à protecção integrada contra relâmpagos.

Dados do produto

Funcionamento e características elétricas	
Tensão de entrada	208-240-277 V
Frequência de linha	50 to 60 Hz
Frequência de entrada	50 a 60 Hz
Corrente de fuga à terra (Máx.)	0,7 mA
Largura da corrente de irrupção	0,47 ms
Corrente de entrada (Nom.)	0,77 A
Pico da corrente de irrupção (Máx.)	52 A
Número de produtos em MCB (16 A tipo B) (Nom.)	5
Cablagem	
Comprimento do cabo do dispositivo à lâmpada	10 m
Tipo de conector	WAGO series 804
Temperatura	
Ampla intervalo de temperatura ambiente	-30 °C a 55 °C
Vida útil da caixa T (Nom.)	80 °C

Características mecânicas e compartimento	
Corpo	- [Not Specified]
Aprovação e aplicação	
Proteção contra sobretensão (Comum/diferencial)	EN61547 (L-L 2 kV, L-G 4 kV), 10 kV TIL
Standard de segurança	IEC 607, 609, 926, 928 [Não existe nenhum padrão para os controladores de lâmpadas HID. Requisitos nestes padrões a ser utilizados se forem considerados relevantes para o produto.]
Norma ambiental	ISO 14001
Marcas de aprovação	Marca F Marca CE Certificação ENEC Certificação VDE-EMV

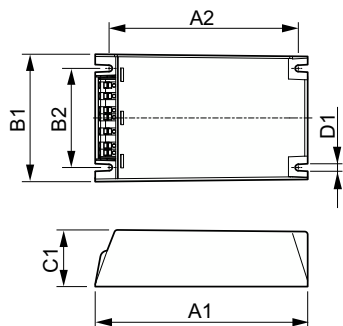
Dados do produto	
Nome de produto da encomenda	PV Xt Q 150W SON
Nome do produto completo	PV Xt Q 150W SON
Código do produto completo	871829169882100
Código de encomenda	69882100
N.º material (12NC)	913700690766

PrimaVision Xtreme for SON

Numerador – Quantidade por embalagem	1
EAN/UPC - Produto/caixa	8718291698821
Numerador – Embalagens por caixa exterior	12

EAN/UPC - Caso	8718291698838
----------------	---------------

Desenho dimensional



Product	D1	C1	A1	A2	B1	B2
PV Xt Q 150W SON	4,5 mm	40,0 mm	150,0 mm	133,6 mm	90,0 mm	70,0 mm

