



DynaVision Programmable Xtreme pour CPO

HID-DV PROG Xt 45 CPO Q 208-277V

Ballasts électroniques hautement fiables et flexibles pour lampes CPO, conçus pour réduire la facture énergétique à l'aide de commandes intégrées, et pour réduire les coûts de maintenance grâce à leur durée de vie de 80 000 heures et une protection intégrée contre la foudre. La famille de produits DynaVision Programmable forme une base idéale pour tout type de solution de gestion de l'éclairage.

Données du produit

Caractéristiques générales		Tension d'amorçage (max.)		5 kV
Type de version	-	Temps d'arrêt de l'amorçage (max.)	20 min	
Type de lampe	CPO	Caractéristiques de la tension réseau (AC)	188-305V	
Nombre de lampes	1 pièce/unité	Sécurité de tension secteur (CA)	160-305V	
Compatible pour une utilisation extérieure	oui	Facteur de puissance min. (50% de charge)	0,93	
Nombre de produits sur disjoncteur(16 A courbe B) (nom.)	11	Courant de fuite (max.)	0,7 mA	
Lampe par défaut sélectionnée	CPO45	Pic de tension de sortie (max.)	250 V	
Réamorçage à chaud	oui	largeur d'impulsion du courant d'appel	0,24 ms	
Caractéristiques électriques		Tolérance de puissance de la lampe	-3%/+3%	
Tension d'entrée	208-240-277 V	Courant d'entrée (nom.)	0,26 A	
Fréquence d'entrée	50 à 60 Hz	Pic de courant d'appel (max.)	28 A	
Tension secteur minimum de fonctionnement (min.)	172 V	Câblage		
Fréquence de fonctionnement (nom.)	0,40 kHz	Capacité entre les fils de sortie (max.)	1000 pF	
Facteur de puissance (nom) à 100% de charge	0,96	Longueur de câble entre le dispositif et la lampe	10 m	
		Longueur de dénudage de câble	10,0-11,0 mm	

DynaVision Programmable Xtreme pour CPO

Section des câbles de contact de ballast	0.50-2.50 mm ²
Type de connecteur	WAGO series 804

Caractéristiques systèmes

Puissance de ballast nominale	45 W
Puissance nominale de la lampe sur CPO	45 W
Puissance système lampe CPO	51 W
Puissance lampe sur CPO	45 W
Perte de puissance sur ballast CPO	6 W
Perte de puissance sur CPO à la gradation	4.5 W

Températures

T-ambiante (max.)	55 °C
Température ambiante (min.)	-30 °C
Température de stockage (max.)	55 °C
Température de stockage (min.)	-30 °C
Durée de vie à la température du boîtier (nom.)	80 °C
T-case Extinction (min.)	92 °C

Gestion et gradation

Interface de commande	PROG
Paramètres de lampe programmables	CPO45/CPO60/SON50/SON70/ CDO50/CDO70
Commandes intégrées prédéfinies	Dali
Options de gradation programmable	ALO/CLO/Dynadim/Lineswitch/ AmpDim
Temps de mise en route avant dimming	5 min
Vitesse de décoloration	0,6 %/sec
Vitesse de décoloration	6 %/sec
Protection de l'entrée de commande	Yes (Basic insulation)
Niveau de régulation	58%-100%

Matériaux et finitions

Boîtier	Q
---------	---

Normes et recommandations

Protection contre les surtensions (mode commun/différentiel)	EN61547 (L-L 2kV, L-G 4kV), 10kV TIL kV
Classification IP du luminaire	34
Protection thermique active	oui
EMI 9 kHz ... 300 MHz	CISPR 15 éd 7.2
EMI 30 MHz ... 1 000 MHz	-
Norme de sécurité	IEC 607, 609, 926, 928 [No Standard for HID Lamp drivers exists. Requirements in these standards to be used if considered relevant for the product.]
Norme	ISO 9000:2000
Norme environnementale	ISO 14001
Norme d'émission des courants harmoniques	IEC 61000-3-2
Norme de vibration	IEC 68-2-6 Fc (10-150Hz, 2G)
Indice IK	IEC 68-2-29 Eb (10G/16ms)
Norme d'humidité	EN 61347-2-12 clause 11
Marques d'homologation	Marquage F Déclaration CE Certificat ENEC Vcertificat VDE-EMV
Niveau de bruit et de ronflement	< 30 dB(A)

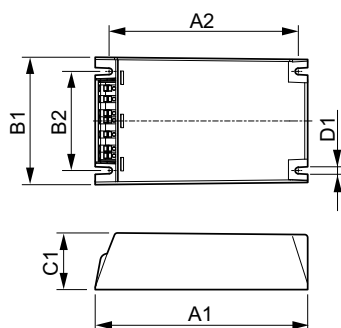
Données logistiques

Code de produit complet	871829166914200
Désignation Produit	HID-DV PROG Xt 45 CPO Q 208-277V
Code barre produit (EAN)	8718291669142
Code de commande	66914200
Local Code	DVPROGXT45CPOQ
Unité d'emballage	1
Conditionnement par carton	12
Code industriel (12NC)	913700692866
Poids net (pièce)	0,820 kg

Product

HID-DV PROG Xt 45 CPO Q 208-277V

Schéma dimensionnel



HID-DV PROG Xt 45 CPO Q 208-277V

DynaVision Programmable Xtreme pour CPO

