



# DynaVision Programmable Xtreme for CPO

## HID-DV PROG Xt 45 CPO Q 208-277V

Highly reliable and flexible electronic drivers for CPO lamps; designed to save on energy costs via integrated controls and to reduce maintenance costs thanks to 80,000-hour lifetime and integrated lightning protection. The DynaVision Programmable product family is the perfect basis for any sort of lighting management solution.

### Dados do produto

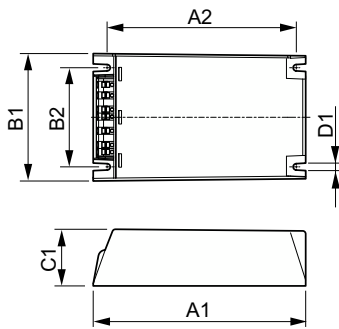
Funcionamento e características elétricas		Temperatura	
Tensão de entrada	208-240-277 V	Ampla intervalo de temperatura ambiente	-30 °C a 55 °C
Frequência de linha	50 to 60 Hz	Vida útil da caixa T (Nom.)	80 °C
Frequência de entrada	50 a 60 Hz		
Fator de potência 50% de carga (Mín.)	0,93	Controlos e regulação	
Corrente de fuga à terra (Máx.)	0,7 mA	Interface de controlo	PROG
Largura da corrente de irrupção	0,24 ms		
Corrente de entrada (Nom.)	0,26 A	Características mecânicas e compartimento	
Pico da corrente de irrupção (Máx.)	28 A	Corpo	Q
Número de produtos em MCB (16 A tipo B) (Nom.)	11		
Cablagem		Aprovação e aplicação	
Comprimento do cabo do dispositivo à lâmpada	10 m	Proteção contra sobretensão (Comum/diferencial)	EN61547 (L-L 2 kV, L-G 4 kV), 10 kV TIL
Tipo de conector	WAGO series 804	Standard de segurança	IEC 607, 609, 926, 928 [Não existe nenhum padrão para os controladores de lâmpadas HID. Requisitos nestes padrões a ser

# DynaVision Programmable Xtreme for CPO

	utilizados se forem considerados relevantes para o produto.]
<b>Norma ambiental</b>	ISO 14001
<b>Marcas de aprovação</b>	Marca F Marca CE Certificação ENEC Certificação VDE-EMV
<b>Dados do produto</b>	
<b>Nome de produto da encomenda</b>	HID-DV PROG Xt 45 CPO Q 208-277V
<b>Nome do produto completo</b>	HID-DV PROG Xt 45 CPO Q 208-277V
<b>Código do produto completo</b>	871829166914200

<b>Código de encomenda</b>	66914200
<b>N.º material (12NC)</b>	913700692866
<b>Numerador – Quantidade por embalagem</b>	1
<b>EAN/UPC – Produto/caixa</b>	8718291669142
<b>Numerador – Embalagens por caixa exterior</b>	12
<b>EAN/UPC – Caso</b>	8718291669159

## Desenho dimensional



Product	D1	C1	A1	A2	B1	B2
HID-DV PROG Xt 45 CPO Q 208-277V	4,5 mm	40,0 mm	150,0 mm	133,6 mm	90,0 mm	70,0 mm

