

PHILIPS

Lighting



DynaVision Programmable Xtreme for CDO

HID-DV PROG Xt 100 CDO Q 208-277V

Εξαιρετικά αξιόπιστες και ευέλικτες ηλεκτρονικές διατάξεις οδήγησης για λαμπτήρες CDO, σχεδιασμένες για περιορισμό του κόστους ενέργειας μέσω ενσωματωμένων συστημάτων ελέγχου και για μείωση του κόστους συντήρησης χάρη στη μεγάλη διάρκεια ζωής, που φτάνει τις 80.000 ώρες, και την ενσωματωμένη αντικεραυνική προστασία. Η οικογένεια προϊόντων DynaVision Programmable αποτελεί την ιδανική βάση για κάθε είδους λύση διαχείρισης φωτισμού.

δεδομένα Προϊόντων

Γενικές πληροφορίες		Απόδοση τάσης δικτύου (AC)	
Έκδοση τύπου	-	Ασφάλεια τάσης δικτύου (AC)	188-305V
Τύπος λαμπτήρα	CDO	Συντελεστής ισχύος 50% φορτίο (ελάχ.)	0,97
Αριθμός λαμπτήρων	1 τεμάχιο/μονάδα	Ένταση ρεύματος διαρροής γείωσης (μέγ.)	0,7 mA
Πλήθος ανά MCB (16 A Τύπος B) (ονομ.)	5	Τάση κορυφής εξόδου (μέγ.)	250 V
Προεπιλεγμένος λαμπτήρας	CDO100	Πλάτος ρεύματος εκκίνησης	0,47 ms
Αυτόματη επανεκκίνηση	Yes	Κατανάλωση ισχύος αναμονής (μέγ.)	0,8 W
Λειτουργία και ηλεκτρικά συστήματα		Ανοχή ισχύος λαμπτήρα	-3%/+3%
Τάση εισόδου	208-240-277 V	Ένταση ρεύματος εισόδου (ονομ.)	0,53 A
Συχνότητα εισόδου	50 έως 60 Hz	Μέγιστη ένταση ρεύματος εκκίνησης (ονομ.)	52 A
Ελάχιστη τάση δικτύου λειτουργίας (ελάχ.)	172 V	Καλωδίωση	
Συχνότητα λειτουργίας (ονομ.)	0.40 kHz	Χωρητικότητα κοινού καλωδίου εξόδου (ονομ.)	1000 pF
Συντελεστής ισχύος 100% φορτίο (ονομ.)	0,99	Μήκος καλωδίων από το όργανο στο λαμπτήρα	10 m
Τάση εκκίνησης (μέγ.)	5 kV	Μήκος ταινίας καλωδίου	10.0-11.0 mm
Χρόνος απενεργοποίησης εκκινή (μέγ.)	20 min	Διατομή καλωδίου επαφής μπαλάστ	0.50-2.50 mm ²

DynaVision Programmable Xtreme for CDO

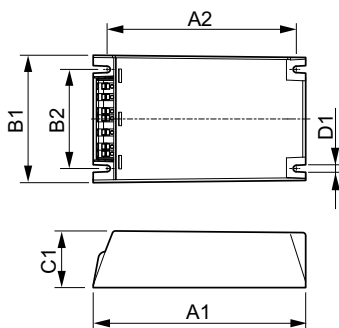
Τύπος βύσματος	WAGO series 804
Χαρακτηριστικά συστήματος	
Όνομαστική ισχύς μπαλάστ-λαμπτήρα	100 W
Όνομαστική ισχύς λαμπτήρα CDO	100 W
Ισχύς συστήματος με CDO	108 W
Ισχύς λαμπτήρα CDO	100 W
Απώλεια ισχύος στο CDO	8 W
Απώλεια ισχύος στο CDO κατά τη ρύθμιση έντασης	6 W
Θερμοκρασία	
Θερμοκρασία περιβάλλοντος (μέγ.)	55 °C
Θερμοκρασία περιβάλλοντος (ελάχ.)	-30 °C
Θερμοκρασία αποθήκευσης (μέγ.)	55 °C
Θερμοκρασία αποθήκευσης (ελάχ.)	-30 °C
Διάρκεια ζωής θερμ. περιβλήματος (ονομ.)	80 °C
Θερμοκρασία περιβλήματος απενεργοποίησης (ελάχ.)	92 °C
Συστήματα ελέγχου και ρύθμιση της έντασης	
Διασύνδεση ελέγχου	PROG
Ρυθμίσεις προγραμματιζόμενου λαμπτήρα	CPO90/SON100/CDO100
Προεπιλεγμένα ενσωματωμένα συστήματα ελέγχου	Dali
Προγραμματιζόμενες επιλογές ρύθμισης έντασης	ALO/CLO/Dynadim/Lineswitch/ AmpDim
Χρόνος έναυσης πριν τη ρύθμιση έντασης	10 min
Ρυθμός εξασθένησης	0,5 %/sec
Ρυθμός εξασθένησης	6,3 %/sec
Επίπεδο ρύθμισης	50%-50%
Μηχανικά εξαρτήματα και περίβλημα	
Περιβλήμα	Q
Έγκριση και εφαρμογή	
Προστασία από υπέρταση (κοινής/διαφορικής λειτουργίας)	EN61547 (L-L 2kV, L-G 4kV), 10kV TIL kV

Φωτιστικό με προστασία IP	34
Ενεργή προστασία θερμοκρασίας	Yes
EMI 9 kHz ... 300 MHz	CISPR 15 έκδ. 7.2
EMI 30 MHz ... 1000 MHz	-
Πρότυπο ασφάλειας	IEC 607, 609, 926, 928 [No Standard for HID Lamp drivers exists. Requirements in these standards to be used if considered relevant for the product.]
Πρότυπο ποιότητας	ISO 9000:2000
Περιβαλλοντικό πρότυπο	ISO 14001
Πρότυπο εκπομπής αρμονικών ρεύματος	IEC 61000-3-2
Πρότυπο κραδασμών	IEC 68-2-6 Fc (10-150Hz, 2G)
Bumps Standard	IEC 68-2-29 Eb (10G/16ms)
Πρότυπο υγρασίας	EN 61347-2-12 clause 11
Διαπιστεύσεις	F-Marking Σήμανση CE ENEC certificate VDE-EMV certificate
Βόμβος και επίπεδο θορύβου	< 30 dB(A)

Στοιχεία προϊόντος

Πλήρης κωδικός προϊόντος	871829166920300
Όνομα παραγωγέας προϊόντος	HID-DV PROG Xt 100 CDO Q 208-277V
EAN/UPC	8718291669203
Κωδικός παραγγελίας	66920300
Local Code	HID-DVXTPI0CDOQ
Αριθμητής - Ποσότητα ανά συσκευασία	1
Αριθμητής - Πακέτα ανά εξωτερικό κουτί	12
Αρ. υλικού (12NC)	913700693166
Καθαρό βάρος (τεμάχιο)	0,820 kg

Σχεδιάγραμμα διαστάσεων



HID-DV PROG Xt 100 CDO Q 208-277V

Product	D1	C1	A1	A2	B1	B2
HID-DV PROG Xt 100	4,5 mm	40,0	150,0	133,6	90,0	70,0
CDO Q 208-277V		mm	mm	mm	mm	mm

DynaVision Programmable Xtreme for CDO



© 2018 Signify Holding Με την επιφύλαξη παντός δικαιώματος. Η Signify δεν παρέχει καμία διαβεβαίωση ή εγγύηση όσον αφορά την ακρίβεια ή την πληρότητα των πληροφοριών που περιλαμβάνονται στο παρόν και δεν θα ευθύνεται για οποιαδήποτε ενέργεια βασίζεται σε αυτές. Οι πληροφορίες που περιέχονται σε αυτό το έγγραφο δεν προορίζονται για εμπορική προσφορά και δεν αποτελούν μέρος προσφοράς ή σύμβασης, εκτός εάν έχει συμφωνηθεί διαφορετικά από την Signify. Η επωνυμία Philips και το έμβλημα της Philips με την ασπίδα είναι σήματα κατατεθέντα της Koninklijke Philips N.V.

www.lighting.philips.com

2018, Οκτώβριος 5 - τα δεδομένα υπόκεινται σε αλλαγές